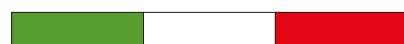




**ARNO**plast  
SISTEMI INNOVATIVI

**AGRICOLTURA  
PROFESSIONALE**



# ARNOplast

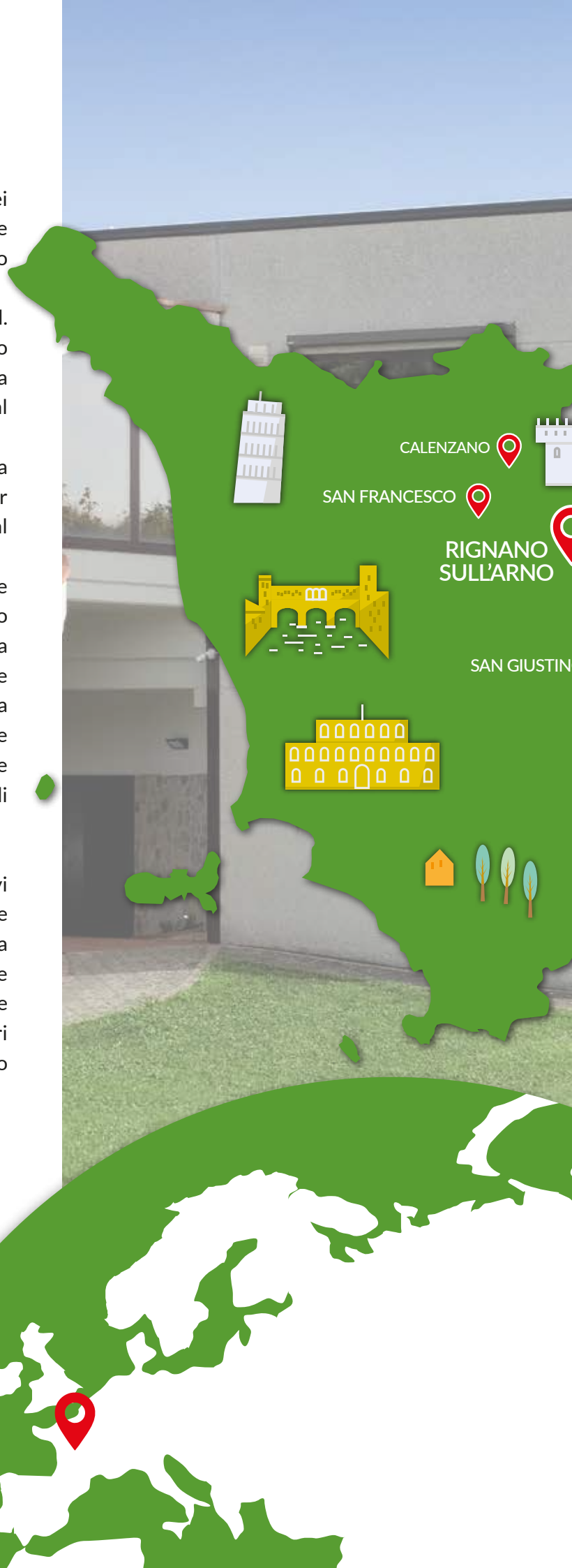
L'impresa nasce nel 1975 come ARNOstampi sdf. Nei primi anni l'azienda si focalizza sulla progettazione e sulla costruzione di stampi per iniezione e soffiaggio di materie plastiche.

Nel 1983 la nuova denominazione ARNOplast s.r.l. contraddistingue il primo allineamento strategico che l'azienda implementa con la volontà di fornire alla clientela un servizio completo, dalla progettazione al prodotto finito.

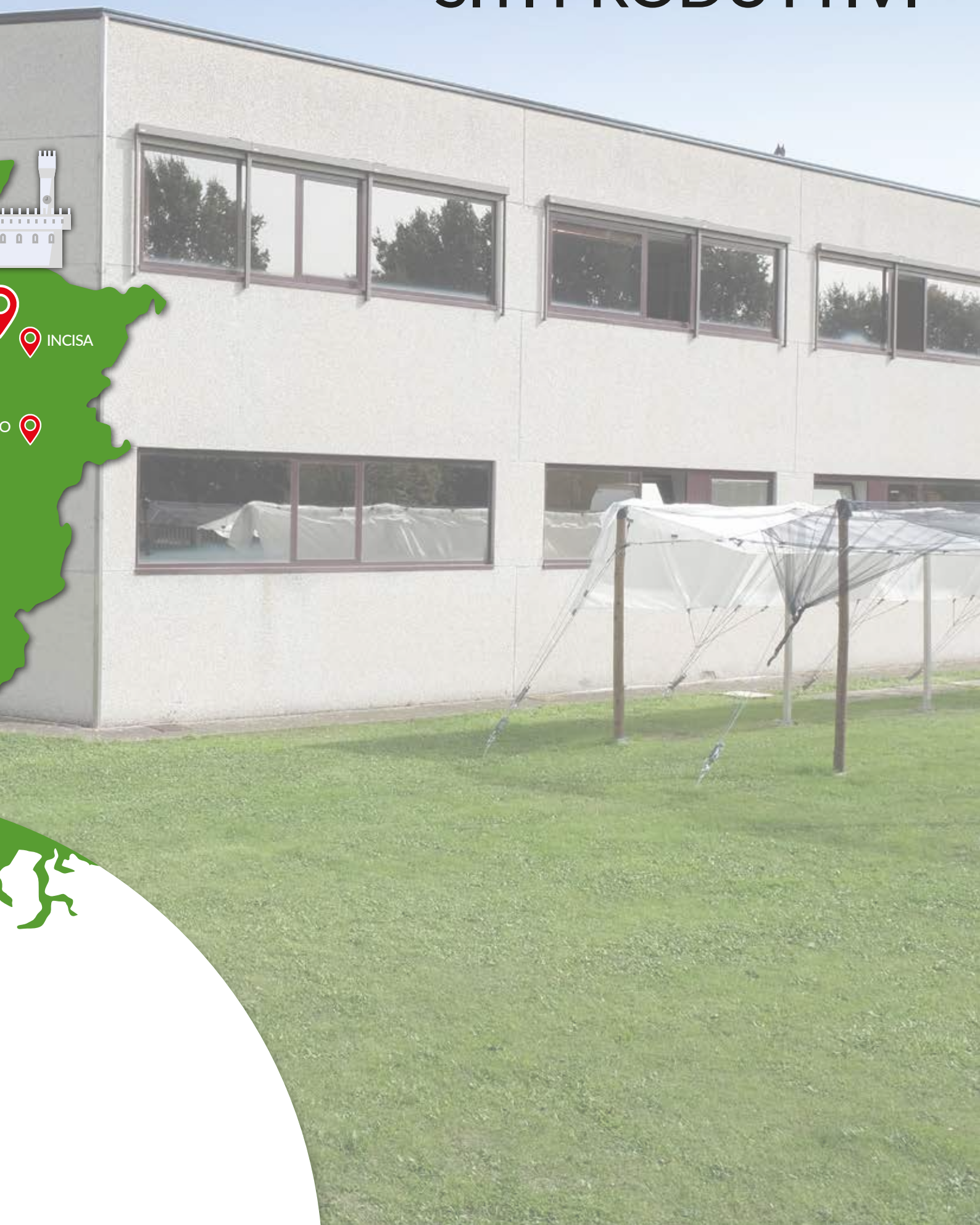
A metà anni Ottanta inizia anche una limitata produzione di accessori a proprio marchio per agricoltura professionale rivolti in prevalenza al mercato dell'Italia meridionale.

Alla fine degli anni Novanta, l'impresa, intuendo le difficoltà cui sarebbe andata incontro di lì a poco la subfornitura, mette in atto una seconda svolta strategica e decide di trarre il massimo dalle proprie capacità innovative presentando una gamma di prodotti a proprio marchio per agricoltura e giardinaggio; di questo periodo anche la creazione di una società dedicata esclusivamente al processo di distribuzione, la ARNOcommerciale s.r.l..

Oggi ARNOplast - con sede e stabilimenti produttivi a Rignano sull'Arno, non lontano da Firenze, assieme ad una squadra di contoterzisti in Toscana - collegata ad ARNOcommerciale ha conquistato una posizione nel mercato italiano dei sistemi per il giardinaggio e l'agricoltura ed è arrivata a commercializzare i propri prodotti in tutta Europa, nel Bacino del Mediterraneo e in alcuni Paesi oltre oceano.



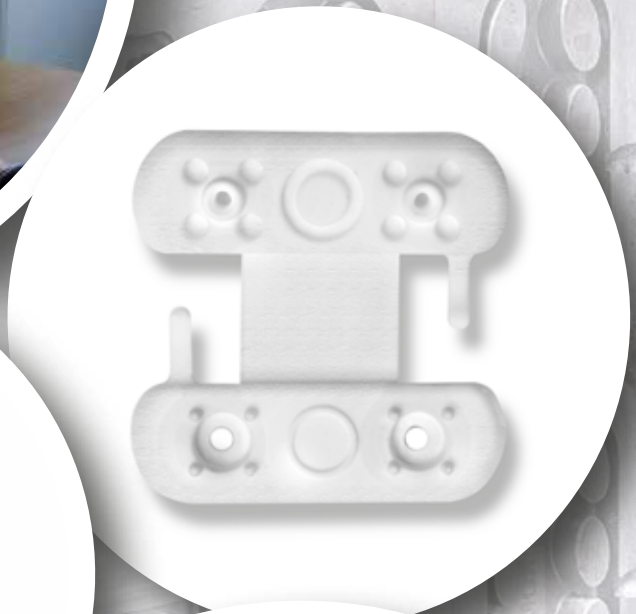
# I NOSTRI SITI PRODUTTIVI

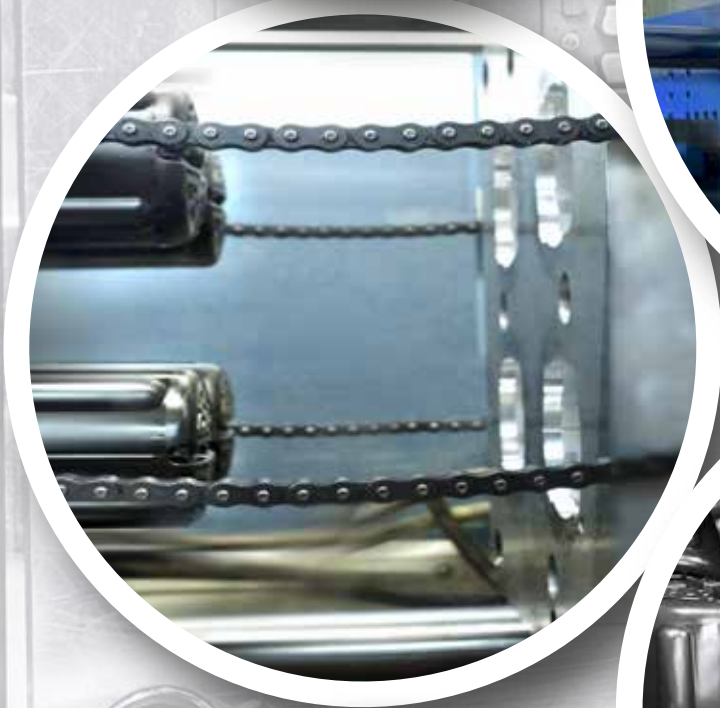


INCISA



# DALL'IDEA AL PRODOTTO FINITO





# LEGENDA ICONOGRAFICA

- FE** Ferro Zincato
- FV** Fibra di vetro
- PA** Poliammide
- PET** Poliestere
- PE** Polietilene
- PP** Polipropilene
- PVC** PVC
-  Video presente sul sito e APP

# INDICE



**8**COPRIPALO

---

**26**PLACCHETTE

---

**40**FERMA-TELI E RETI

---

**48**MOSCHETTONI E TIRANTI

---

**54**ANCORAGGI, GANCI E CHIODI

---

**62**SISTEMI DI LEGATURA

---

**66**ACCESSORI, PET E RICAMBI

---



**ARNOplast**  
SISTEMI INNOVATIVI

**COPRIPALO**





# COPRIPALO PRISMA

PP

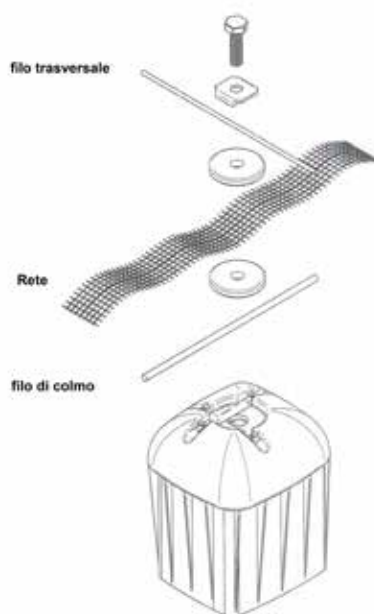


## CARATTERISTICHE

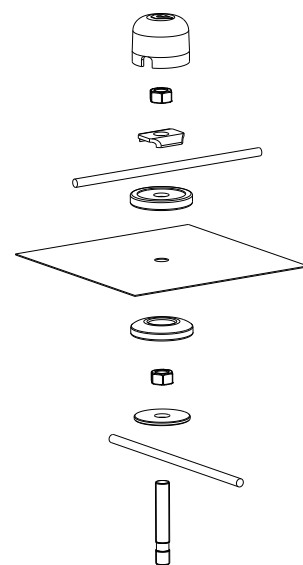
- indicato per ogni tipo di impianto antigrandine con palo in cemento
- semplifica le operazioni di montaggio e di manutenzione dell'impianto grazie alla viteria di soli 4pz.
- viteria certificata 8.8

## DIMENSIONI

- dimensioni: 215x115x120 mm



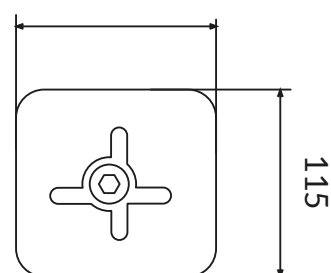
**STANDARD**



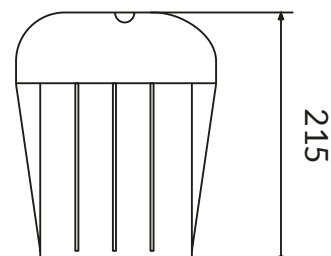
**VITERIA GZ**

COD.	DESCRIZIONE	CONF.	IMB.	PALLET
1807-1351	Coprip Prisma 7x7 (senza viteria)	40	40	640
1807-1352	Coprip Prisma 7x8 (senza viteria)	40	40	640
1807-1353	Coprip Prisma 8x8,5 (senza viteria)	40	40	640
1807-1355	Coprip Prisma 9x9 (senza viteria)	40	40	640
1807-1357	Viteria per Cp (4pz.)	40	200	-
1807-0751	Mon-block (con dado e vite)	32	320	-
2008-0016	Dado a griffe M6 (optional)	32	32	-
2009-0156	Vite 6x20 per dado a griffe (optional)	32	32	-
2009-0182	Tassello 6x30mm	32	32	-
2009-0181	Vite 4x40 zincata	32	32	-
2003-0120	Rondella piana 6x24mm	32	32	-
1807-1310GZ	Viteria GZ	40	200	-

120



115



215

## OPTIONAL DI FISSAGGIO



(optional)



(optional)



(optional)



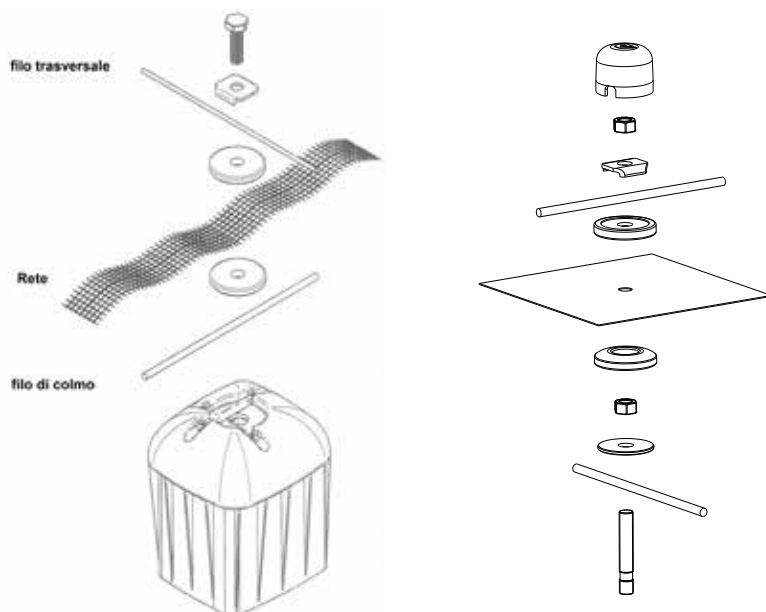


## CARATTERISTICHE

- indicato per ogni tipo di impianto antigrandine con palo in cemento
- semplifica le operazioni di montaggio e di manutenzione dell'impianto grazie alla viteria di soli 4pz.
- viteria certificata 8.8

## DIMENSIONI

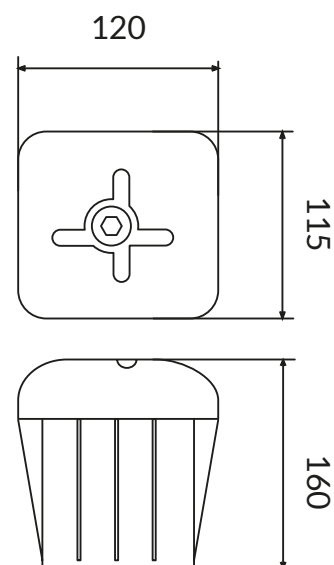
- dimensioni: 160x115x120 mm



**STANDARD**

**VITERIA GZ**

COD.	DESCRIZIONE	CONF.	IMB.	PALLET
1807-1301	Coprip. Qubo 7x7 (senza vit.)	64	64	1024
1807-1302	Coprip. Qubo 7x8 (senza vit.)	64	64	1024
1807-1321	Coprip. Qubo 8x8,5 (senza vit.)	64	64	1024
1807-1305	Coprip. Qubo 9x9 (senza vit.)	64	64	1024
1807-1322	Viteria per Cp Qubo (4pz)	64	256	-
1807-1326	Coprip. QUBO 10x12 (senza vit.)	45	45	720
1807-1327	Viteria per Qubo 10x12 (4pz.)	45	225	-
1807-0751	Mon-block (con dado e vite)	32	320	-
2008-0016	Dado a griffe M6 (optional)	32	32	-
2009-0156	Vite 6x20 (optional)	32	32	-
2009-0182	Tassello 6x30mm	32	32	-
2009-0181	Vite 4x40 zincata	32	32	-
2003-0120	Rondella piana 6x24mm	32	32	-
1807-1310GZ	Viteria GZ	64	256	-



## OPTIONAL DI FISSAGGIO



(optional)



(optional)



(optional)



# COPRIPALO ZEPHIRO

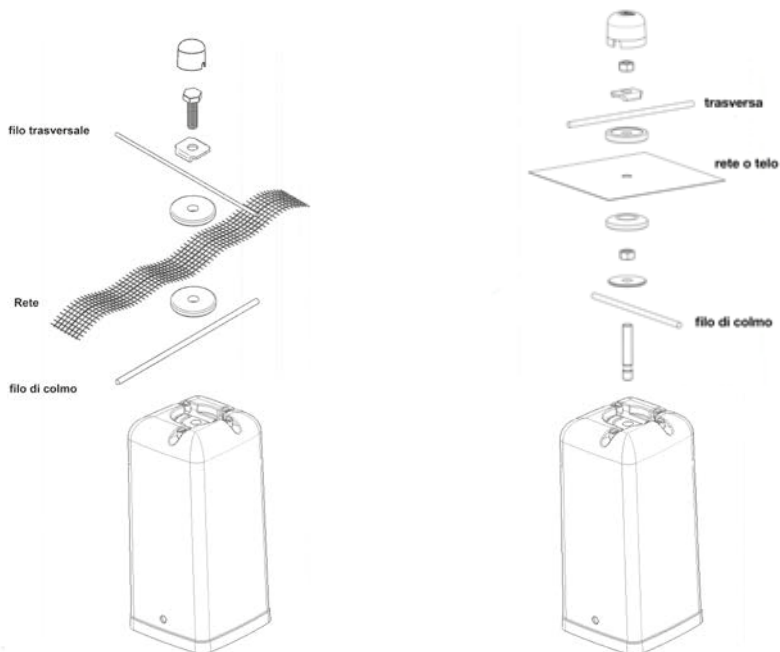
**PP**


## CARATTERISTICHE

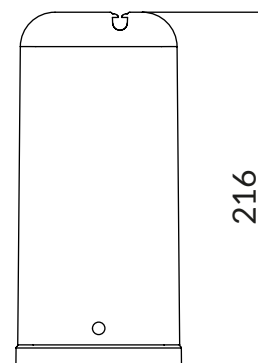
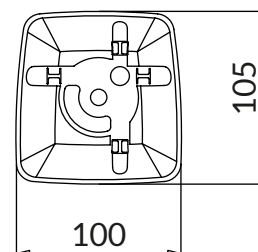
- indicato per ogni tipo di impianto antigrandine con palo in cemento
- semplifica le operazioni di montaggio e di manutenzione dell'impianto grazie alla viteria di soli 4pz.
- viteria certificata 8.8

## DIMENSIONI

- dimensioni: 216x100x105 mm


**STANDARD**
**VITERIA GZ**

COD.	DESCRIZIONE	CONF.	IMB.	PALLET
1807-1401	Coprip Zephiro 7x7 (senza viteria)	32	32	768
1807-1402	Coprip Zephiro 7x8 (senza viteria)	32	32	768
1807-1403	Coprip Zephiro 8x8,5 (senza viteria)	32	32	768
1807-1422	Viteria per Cp. Zephiro (5pz.)	32	320	-
1807-0751	Mon-block (con dado e vite)	32	320	-
2008-0016	Dado a griffe M6 (optional)	32	32	-
2009-0156	Vite 6x20 per dado a griffe (optional)	32	32	-
2009-0182	Tassello 6x30mm	32	32	-
2009-0181	Vite 4x40 zincata	32	32	-
2003-0120	Rondella piana 6x24mm	32	32	-
1807-1310GZ	Viteria GZ	32	320	-



## OPTIONAL DI FISSAGGIO



(optional)



(optional)



(optional)



# COPRIPALO MONVISO



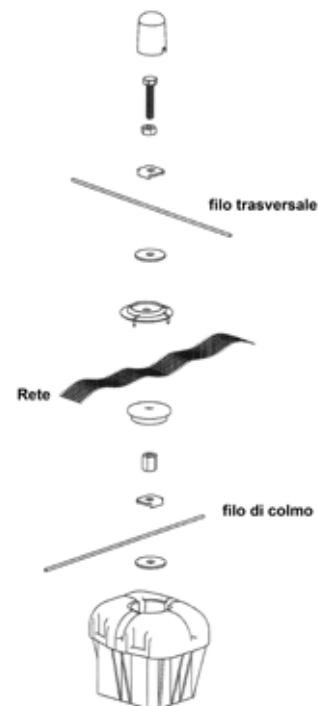
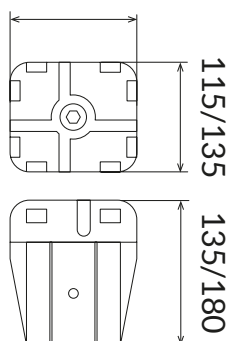
## CARATTERISTICHE

- indicato per ogni tipo di impianto antigrandine con palo in cemento
- semplifica le operazioni di montaggio grazie alla linguetta di tenuta del filo di colmo
- permette il montaggio delle protezioni laterali optional a difesa della rete anche in un secondo momento
- disponibile sia con viteria per rete piana che a capannina
- viteria certificata 8.8
- per evitare spiacevoli equivoci al momento dell'ordine indicare anche il nome del produttore dei pali

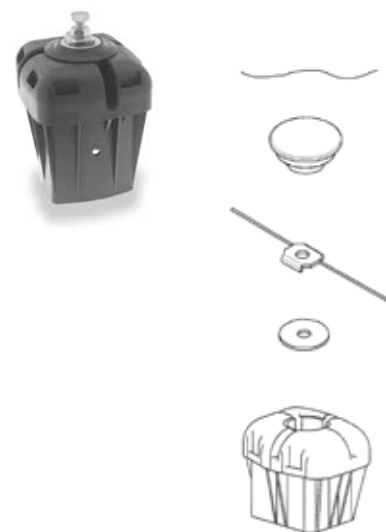
## DIMENSIONI

- dimensioni: (7x7 - 8x8,5): 125x115x135 mm
- dimensioni: (8,5x8,5 - 9x9): 150x130x140 mm
- dimensioni: (10x12): 160x135x180 mm

125/160



COD.	DESCRIZIONE	CONF.	IMB.	PALLET
1807-0727	Coprip. Monviso 7x7 (senza vit.)	64	64	1024
1807-0728	Coprip. Monviso 7x8 (senza vit.)	64	64	1024
1807-0732	Coprip. Monviso 8x8 (senza vit.)	64	64	1024
1807-0731	Coprip. Monviso 8x8,5 (senza vit.)	64	64	1024
1807-0734	Coprip. Monviso 8,5x8,5 (senza vit.)	32	32	512
1807-0733	Coprip. Monviso 9x9 (senza vit.)	32	32	512
1807-0736	Coprip. Monviso 10x12 (senza vit.)	16	16	384
1807-0751	Mon-block (con dado e vite)	32	320	-
1807-0709	Protezione laterale per rete Monviso (1pz)	256	256	6144
1807-0744	Viteria Rete Piana per Monviso/Reno/FG (10pz)	32	128	-
1807-0730	Viteria Capannina per Monviso/Reno/FG (4pz)	32	320	-
2008-0016	Dado a griffe M6 (opt.)	32	32	-
2009-0156	Vite 6x20 per dado a griffe (opt.)	32	32	-
2009-0182	Tassello 6x30mm	32	32	-
2009-0181	Vite 4x40 zincata	32	32	-
2003-0120	Rondella piana 6x24mm	32	32	-



## OPTIONAL DI FISSAGGIO



(optional)



(optional)



(optional)



# COPRIPALO

# COPRIPALO TESTATA

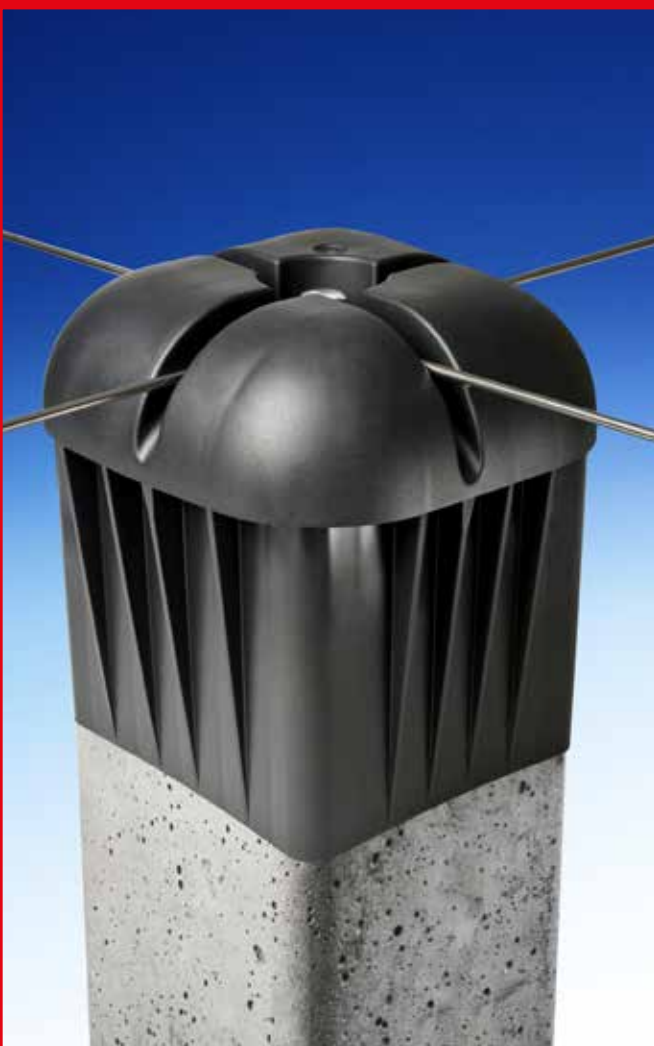
**PP**

## CARATTERISTICHE

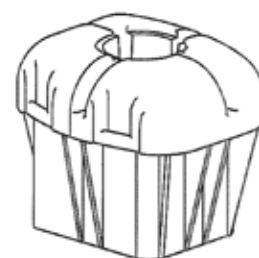
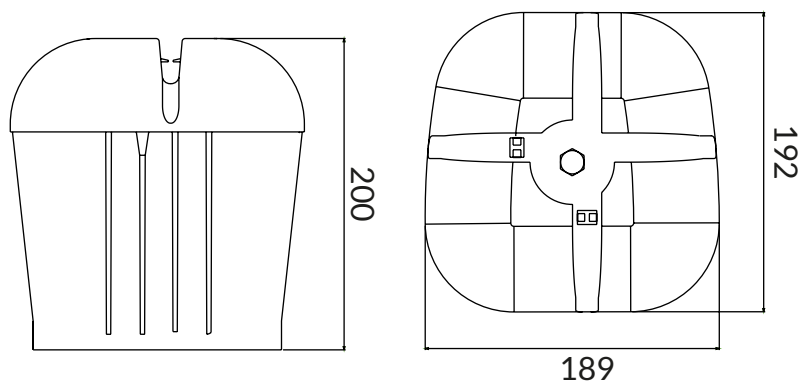
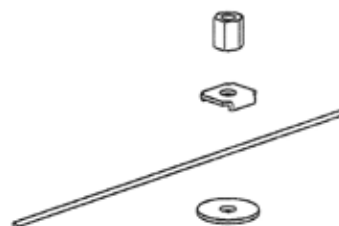
- indicato per testate in cemento di qualsiasi impianto
- fornibile con e senza viteria

## DIMENSIONI

- dimensioni: 192x189x200 mm



COD.	DESCRIZIONE	CONF.	IMB.	PALLET
1807-0740	Copri palo Testata 14x14 (senza vit.)	8	8	192
1807-0741	Viteria Cp Testata (3pz)	8	8	4800



## COPRIPALO LATINA



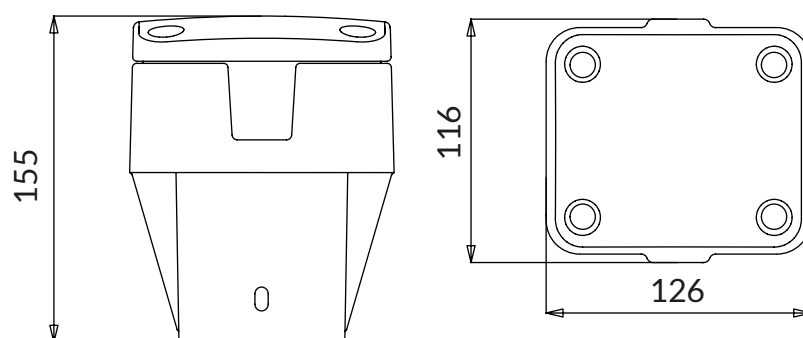
### CARATTERISTICHE

- Indicato per gli impianti di copertura con archetto da 32mm a 25mm
- Semplifica le operazioni di montaggio e di manutenzione dell'impianto
- Disponibile per palo in cemento 7x7 e 7x8
- Brevettato

### DIMENSIONI

- dimensioni: 116x126x155mm

COD.	DESCRIZIONE	CONF.	IMB.	PALLET
1807-1502C	Copripalo Latina con viteria (7x7-7x8)	30	30	720
1807-1516	Riduzione x Cp Latina e Latina Omega 25mm	250	250	6000
1807-1511	Riduzione x Cp Latina e Latina Omega 28mm	400	400	9600
1807-0751	Mon-block (con dado e vite)	30	30	720



riduzione LATINA 25mm



riduzione LATINA 28mm

## COPRIPALO SPHERA



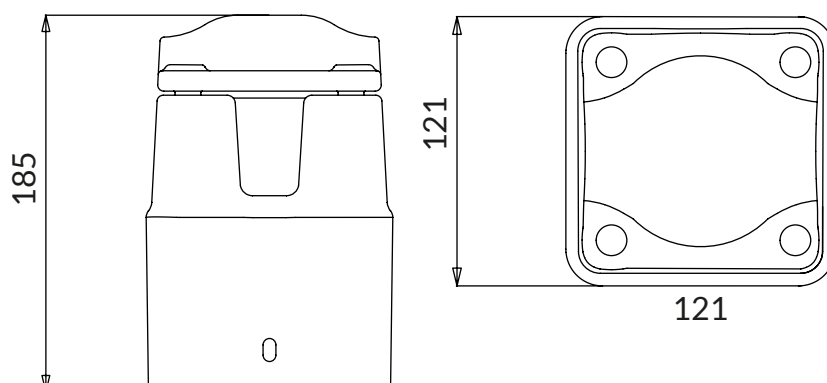
### CARATTERISTICHE

- Indicato per gli impianti di copertura con archetto da 32mm
- Semplifica le operazioni di montaggio e di manutenzione dell'impianto
- Disponibile per palo in cemento 8x8 e 9x9
- Grazie al sistema di fissaggio dell'archetto per mezzo di una sfera flottante riesce ad ammortizzare le sollecitazioni date dal vento
- Brevettato

### DIMENSIONI

- dimensioni: 121x121x185mm

COD.	DESCRIZIONE	CONF.	IMB.	PALLET
1807-1501C	Copripalo Sphera con viteria (8x8-9x9)	24	24	576
1807-0751	Mon-block (con dado e vite)	32	320	-



# COPRIPALO LATINA OMEGA

**PP**

## CARATTERISTICHE

- Indicato per gli impianti di copertura con archetto da 32mm a 25mm
- Semplifica le operazioni di montaggio e di manutenzione dell'impianto
- Disponibile per palo in ferro da 50 a 80mm
- Brevettato

## DIMENSIONI

- dimensioni: 107x125x159mm

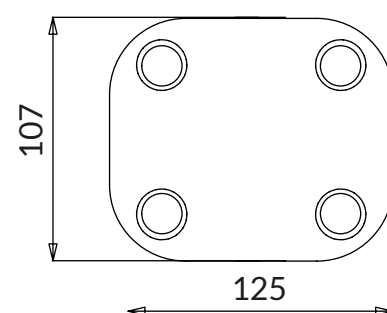
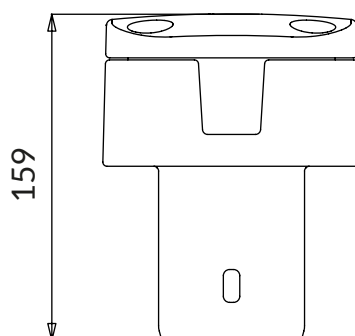
COD.	DESCRIZIONE	CONF.	IMB.	PALLET
1807-1515C	Copripalo Latina-Omega con viterie (palo 50/80)	30	30	720
1807-1516	Riduzione x Cp Latina e Latina Omega 25mm	250	250	6000
1807-1511	Riduzione x Cp Latina e Latina Omega 28mm	400	400	9600
1807-0751	Mon-block (con dado e vite)	32	320	32000



riduzione LATINA 25mm



riduzione LATINA 28mm



## COPRIPALO ECO 5x5 – 6x6

**PE**

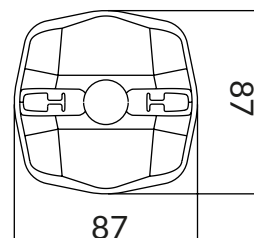
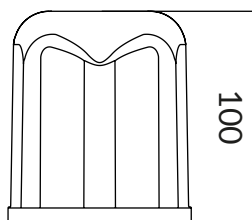

### CARATTERISTICHE

- ideale per impianti con palo in cemento, si monta a pressione
- semplifica le operazioni di montaggio perché non necessita di legature, le alette presenti sulla parte superiore trattengono i fili di vari diametri
- non altera le maglie della rete
- alta resistenza agli agenti atmosferici

### DIMENSIONI

- dimensioni (5x5): 87x100 mm
- dimensioni (6x6): 87x100 mm

COD.	DESCRIZIONE	CONF.	IMB.	PALLET
1807-0312	Coprip. 5x5 ECO (nero)	-	150	2400
1807-0312GR	Coprip. 5x5 ECO (grigio)	-	150	2400
1807-0308	Coprip. 6x6 ECO (nero)	-	150	2400
1807-0308GR	Coprip. 6x6 ECO (grigio)	-	150	2400



## COPRIPALO ECO 7x7 - 9x9

**PE**

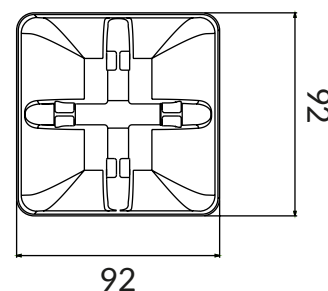
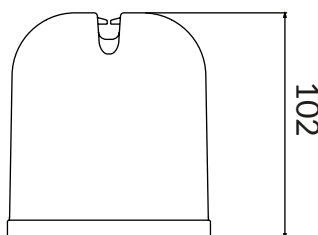

### CARATTERISTICHE

- ideale per impianti con palo in cemento, si monta a pressione
- semplifica le operazioni di montaggio perché non necessita di legature, le alette presenti sulla parte superiore trattengono i fili di vari diametri
- non altera le maglie della rete
- alta resistenza agli agenti atmosferici

### DIMENSIONI

- dimensioni (7x7): 83x99mm
- dimensioni (9x9): 102x92mm

COD.	DESCRIZIONE	CONF.	IMB.	PALLET
1807-0311	Coprip. 7x7 ECO (nero)	-	120	1920
1807-0310	Coprip. 9x9 ECO (nero)	-	80	1280
1807-0311GR	Coprip. 7x7 ECO (grigio)	-	120	1920
1807-0310GR	Coprip. 9x9 ECO (grigio)	-	80	1280



92

**COPRIPALO**



## COPRIPALO FIX

**PE**

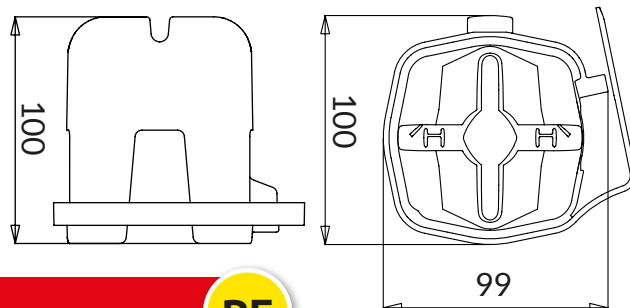

### CARATTERISTICHE

- ideale per impianti con palo in cemento, si monta a pressione stringendo poi la fascetta presente nella parte terminale del copripalo
- semplifica le operazioni di montaggio perché non necessita di legature, le alette presenti sulla parte superiore trattengono i fili di vari diametri
- non altera le maglie della rete
- alta resistenza agli agenti atmosferici

### DIMENSIONI

- dimensioni (6x6): 99x100 mm

COD.	DESCRIZIONE	CONF.	IMB.	PALLET
1807-0320	Coprip. Fix 6x6 (nero)	-	135	2160
1807-0320GR	Coprip. Fix 6x6 (grigio)	-	135	2160



## COPRIPALO AER

**PE**

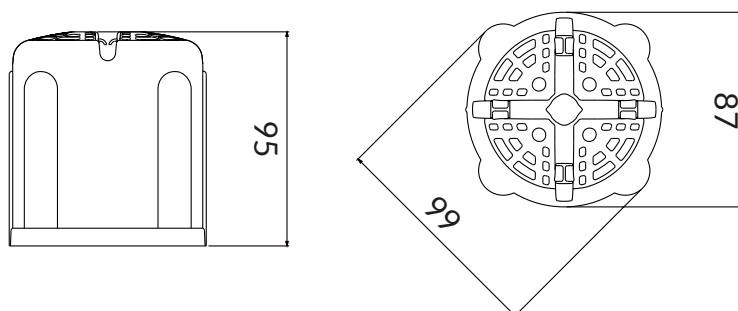

### CARATTERISTICHE

- ideale per impianti con palo in cemento, si monta a pressione
- semplifica le operazioni di montaggio perché non necessita di legature, le alette presenti sulla parte superiore trattengono i fili di vari diametri
- non altera le maglie della rete
- alta resistenza agli agenti atmosferici

### DIMENSIONI

- dimensioni (6x6): 99x87x95mm

COD.	DESCRIZIONE	CONF.	IMB.	PALLET
1807-0307	Copripalo 6x6 AER (nero)	-	150	2400
1807-0307GR	Copripalo 6x6 AER (grigio)	-	150	2400



## ANGOLARE PER PALONI

**PP**

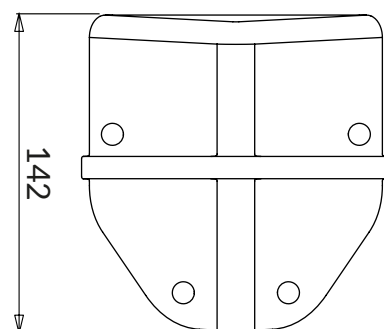
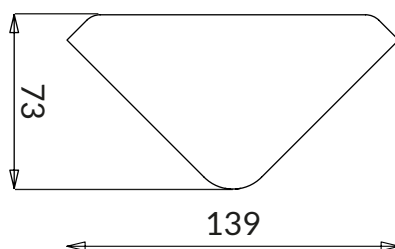

### CARATTERISTICHE

- ideale per impianti con palo in cemento perimetrale
- fissaggio sul palo per mezzo do tubetto in PVC o filo di ferro
- non altera la maglie della rete
- alta resistenza agli agenti atmosferici

### DIMENSIONI

- dimensioni : 73x139x142 mm

COD.	DESCRIZIONE	CONF.	IMB.	PALLET
1807-0203	Copripalo angolare		120	2880



## COPRIPALO RENO 10X10

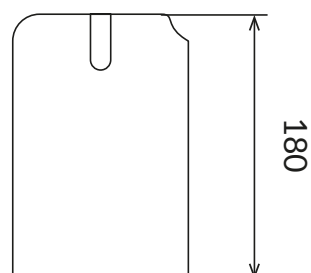
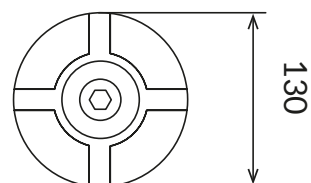
**PP**


### CARATTERISTICHE

- ideale per impianti con palo in cemento, si monta a pressione
- semplifica le operazioni di montaggio perché non necessita di legature, le alette presenti sulla parte superiore trattengono i fili di vari diametri
- non altera le maglie della rete
- alta resistenza agli agenti atmosferici

### DIMENSIONI

- dimensioni : 130x180 mm



COD.	DESCRIZIONE	CONF.	IMB.	PALLET
1807-0908	Copripalo Reno 10x10	32	120	512

**COPRIPALO**

# COPRIPALO RENO

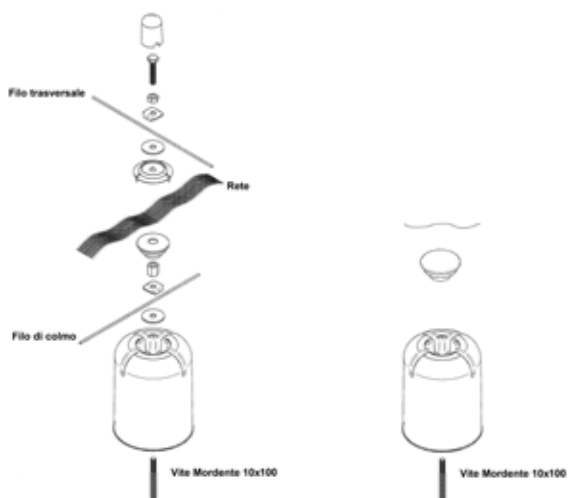


## CARATTERISTICHE

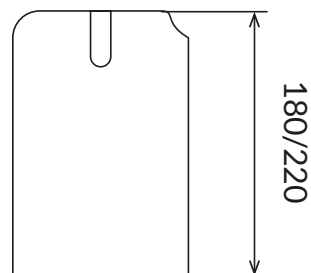
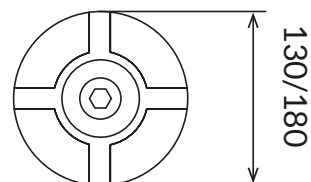
- indicato per gli impianti antigrandine piani con palo in legno
- semplifica le operazioni di montaggio grazie alla viteria per il bloccaggio del filo di colmo e del trasversale
- disponibile sia con viteria per rete piana che a capannina
- non altera le maglie della rete
- viteria certificata 8.8

## DIMENSIONI

- dimensioni (10-12 cm): 130x180 mm
- dimensioni (14-16 cm): 180x220 mm



COD.	DESCRIZIONE	CONF.	IMB.	PALLET
1807-0903	Copripalo Reno Ø 10cm	32	32	512
1807-0901	Copripalo Reno Ø 12cm	32	32	512
1807-0906	Copripalo Reno Ø 14cm	16	16	256
1807-0904	Copripalo Reno Ø 16cm	32	32	512
1807-0744	Viteria per rete piana (10pz.)	32	128	-
1807-0730	Viteria per Capannina (4pz.)	32	320	-



# COPRIPALO 4 E 12 CM CON CROCE

**PP**

## CARATTERISTICHE

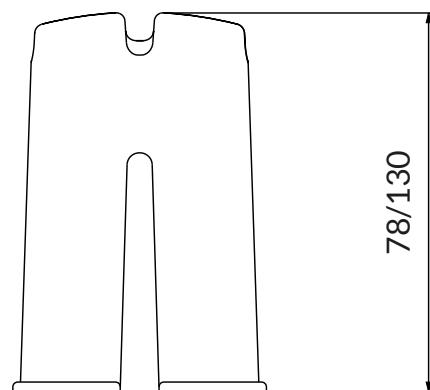
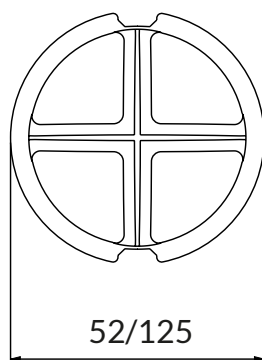
- indicato per ogni tipo di impianto antigrandine con palo in legno
- semplifica le operazioni di montaggio grazie alla viteria per il bloccaggio del filo di colmo
- non altera le maglie della rete

## DIMENSIONI

- dimensioni: 125x130 mm
- dimensioni: 52x78 mm



COD.	DESCRIZIONE	CONF.	IMB.	PALLET
1807-0512	Copripalo Ø 12cm	200	200	3200
1807-0601	Viteria per Copripalo con croce	200	200	6000
1807-0504	Coprip. Ø 4cm con croce (senza vit.)	500	500	12000


**COPRIPALO**

# COPRIPALO CIRCOLARE

**PE**

## CARATTERISTICHE

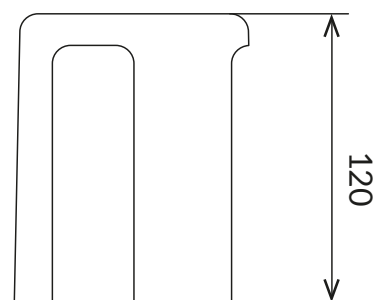
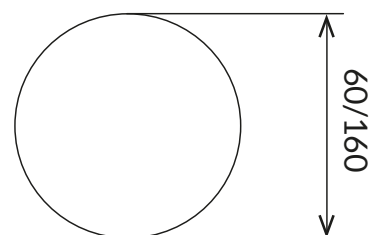
- ideale per impianti con palo in legno o altro materiale
- non altera le maglie della rete
- alta resistenza agli agenti atmosferici

## DIMENSIONI

- dimensioni: da 60mm a 160mm



COD.	DESCRIZIONE	CONF.	IMB.	PALLET
1807-0106	Copripalo Ø 6cm (nero)	-	1000	16000
1807-0108	Copripalo Ø 8cm (nero)	-	700	11200
1807-0110	Copripalo Ø 10cm (nero)	-	500	8000
1807-0112	Copripalo Ø 12cm (nero)	-	300	4800
1807-0114	Copripalo Ø 14cm (nero)	-	250	4000
1807-0116	Copripalo Ø 16cm (nero)	-	200	3200
1807-0108GR	Copripalo circ. Ø 8cm (grigio)	-	700	11200
1807-0110GR	Copripalo circ. Ø 10cm (grigio)	-	500	8000
1807-0112GR	Copripalo circ. Ø 12cm (grigio)	-	300	4800
1807-0114GR	Copripalo circ. Ø 14cm (grigio)	-	250	4000



# COPRIPALO UNIVERSALE

PP

PE

## CARATTERISTICHE

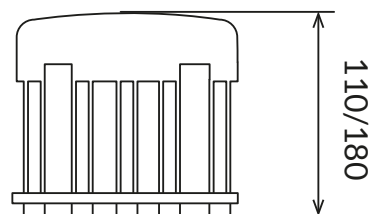
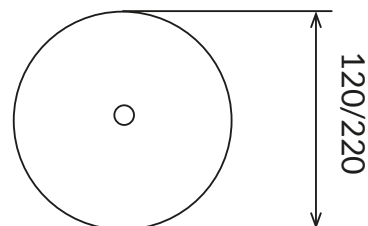
- indicato per ogni tipo di impianto antigrandine con palo in legno o di recupero
- semplifica le operazioni di montaggio grazie alla adattabilità a più diametri di palo
- non altera le maglie della rete

## DIMENSIONI

- dimensioni (6-10 cm): 120x110 mm
- dimensioni (18-21 cm): 220x180 mm



COD.	DESCRIZIONE	CONF.	IMB.	PALLET
1807-0201	Copripalo universale Ø 6/10cm	500	500	8000
1807-0202	Copripalo universale Ø 18/21cm	50	50	800



# COPRIPALO FG 40-50-60-65-80

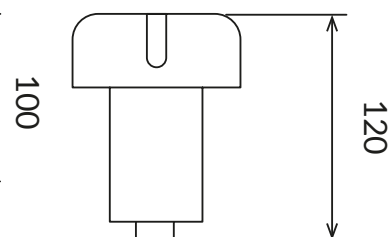
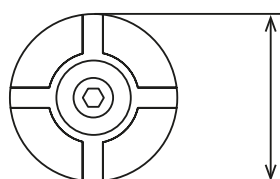

**PP**


## CARATTERISTICHE

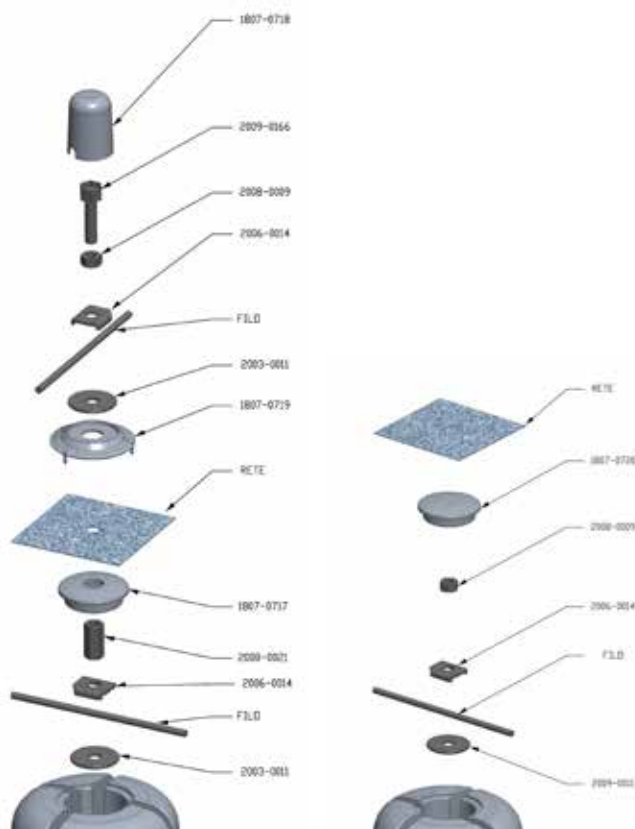
- indicato per gli impianti con palo in ferro
- semplifica le operazioni di montaggio grazie alla viteria per il bloccaggio del filo di colmo e del trasversale
- disponibile sia con viteria per rete piana che a capannina
- non altera le maglie della rete
- viteria certificata 8.8

## DIMENSIONI

- dimensione: 100x120 mm



COD.	DESCRIZIONE	CONF.	IMB.	PALLET
1807-1103	Copripalo FG40	64	64	1536
1807-1108	Copripalo FG50/80	64	64	1536
1807-1105	Copripalo FG60	64	64	1536
1807-1107	Copripalo FG65	64	64	1536
1807-0744	Viteria per rete piana (10pz.)	32	128	-
1807-0730	Viteria per Capannina (4pz.)	32	320	-



# COPRIPALO CHAMPIGNON E BASETTA

PP

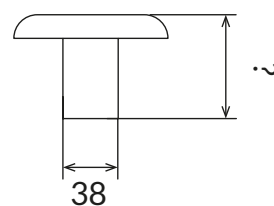
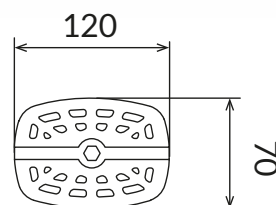
PE

## CARATTERISTICHE

- indicato per gli impianti con palo in ferro
- semplifica le operazioni di montaggio grazie alla viteria per il bloccaggio del filo di colmo e del trasversale
- disponibile sia con viteria per rete piana che a capannina
- non altera le maglie della rete
- viteria certificata 8.8

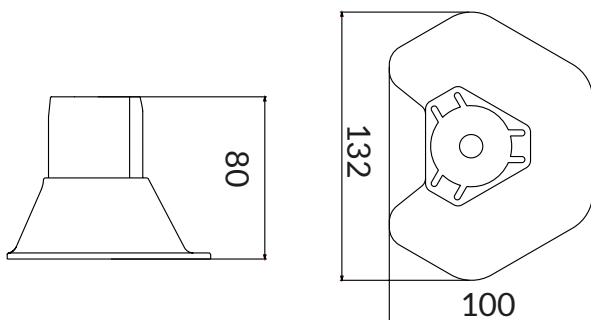
## DIMENSIONI

- dimensione (cp): 120x70x38 mm
- dimensione (base): 120x70 mm - 193x160mm

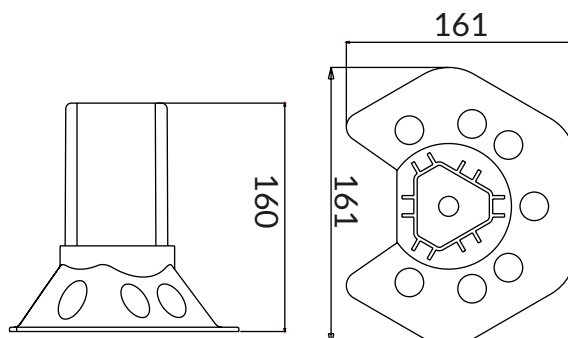


Copripalo Champignon

COD.	DESCRIZIONE	CONF.	IMB.	PALLET
1807-1001	Copripalo Champignon (PE)	200	200	4800
1807-1002	Basetta antisfondamento 100 (PP)	200	200	3200
1807-1005	Basetta antisfondamento 180 (PP)	50	50	800



Basetta antisfondamento 100



Basetta antisfondamento 180





**PLACCHETTE**



## PLACCHETTA ROMA

PA

FV



### CARATTERISTICHE

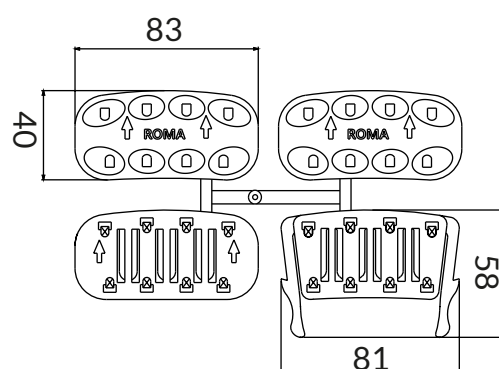
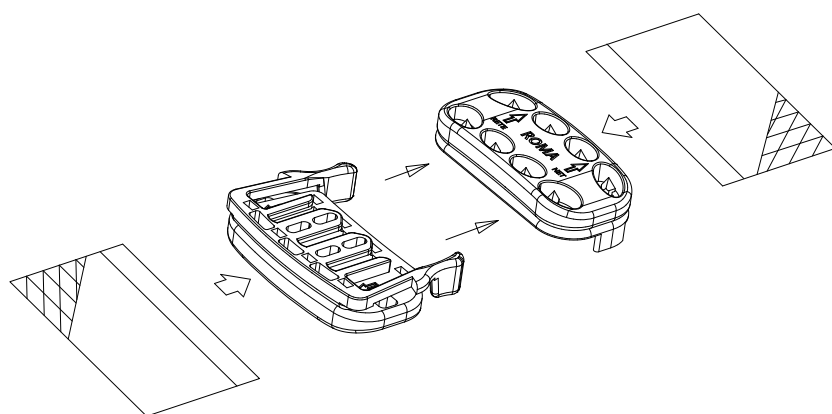
- ideale per la cucitura della rete in piano a centro filare
- alta resistenza agli agenti atmosferici
- si fissa sulla rete a pressione
- si apre con una sola mano
- recuperabile
- composta di soli 4 pezzi

### DIMENSIONI

- dimensioni: 83x40 mm



COD.	DESCRIZIONE	CONF.	IMB.	PALLET
1702-1101	Placchetta Roma	200	200	4800



## PLACCHETTA RANIA

PA

FV



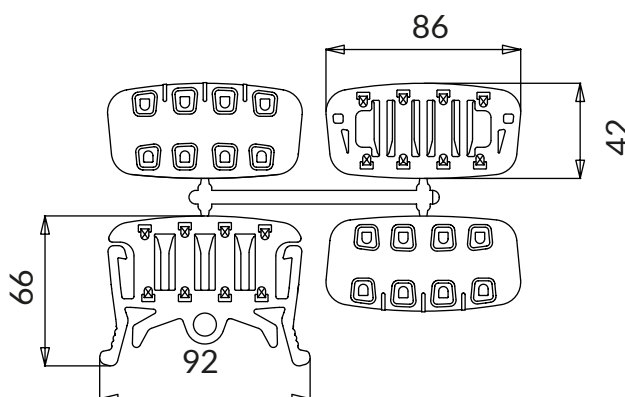
### CARATTERISTICHE

- ideale per la cucitura della rete a centro filare
- alta resistenza agli agenti atmosferici
- si fissa sulla rete a pressione
- si apre con una sola mano
- composta di soli 4 pezzi

### DIMENSIONI

- dimensioni: 92x66mm

COD.	DESCRIZIONE	CONF.	IMB.	PALLET
1702-1102	Placchetta Rania	150	150	3600



## PLACCHETTA RIVA - RIVA JR.



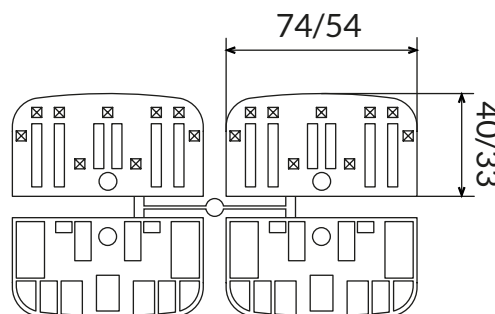
### CARATTERISTICHE

- ideale per la cucitura della rete a centro filare
- alta resistenza agli agenti atmosferici
- si fissa sulla rete a pressione
- si apre con una sola mano
- riapribile
- composta di soli 4 pezzi

### DIMENSIONI

- dimensioni: 54x33 mm / 74x40 mm

COD.	DESCRIZIONE	CONF.	IMB.	PALLET
1702-0901	Placchetta Riva	200	200	4800
1702-1001	Placchetta Riva JR.	400	400	9600



## PLACCHETTA NEW RIVA



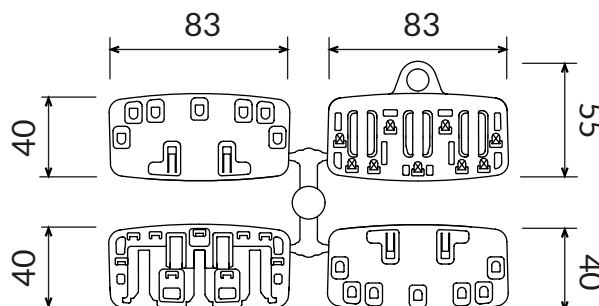
### CARATTERISTICHE

- ideale per la cucitura della rete a centro filare
- alta resistenza agli agenti atmosferici
- si fissa sulla rete a pressione
- si apre con una sola mano
- riapribile
- composta di soli 4 pezzi

### DIMENSIONI

- dimensioni: 83x40 mm

COD.	DESCRIZIONE	CONF.	IMB.	PALLET
1702-0904	Placchetta New Riva	200	200	4800



## PLACCHETTA RESIA

PA

FV



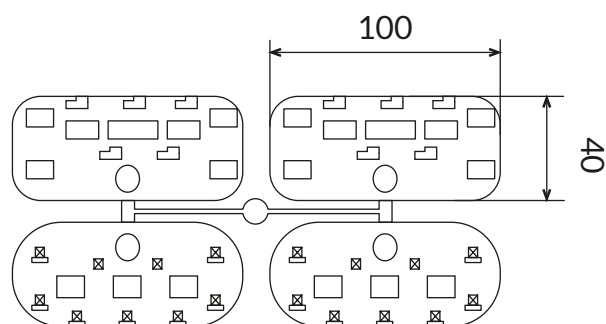
### CARATTERISTICHE

- ideale per la cucitura della rete a centro filare
- alta resistenza agli agenti atmosferici
- si fissa sulla rete a pressione + traslazione
- si apre con una sola mano
- riapribile
- elevato carico di rottura
- composta di soli 4 pezzi

### DIMENSIONI

- dimensioni: 100x40 mm

COD.	DESCRIZIONE	CONF.	IMB.	PALLET
1702-0103	Placchetta Resia	200	200	4800



## PLACCHETTA NEW RESIA

PA

FV



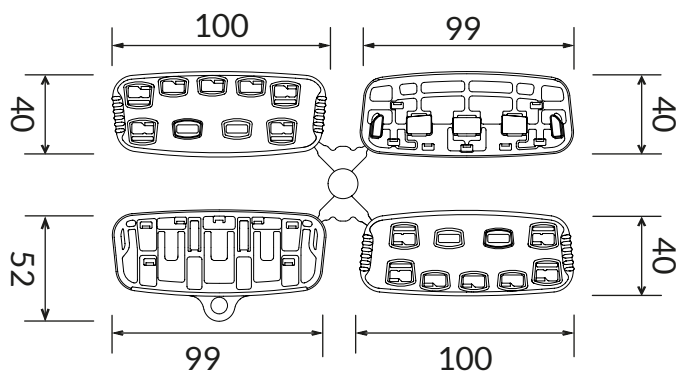
### CARATTERISTICHE

- ideale per la cucitura della rete a centro filare
- alta resistenza agli agenti atmosferici
- si fissa sulla rete a pressione + traslazione
- si apre con una sola mano
- riapribile
- elevato carico di rottura
- composta di soli 4 pezzi

### DIMENSIONI

- dimensioni: 100x40 mm

COD.	DESCRIZIONE	CONF.	IMB.	PALLET
1702-0105	Placchetta New Resia	150	150	3600



# PLACCHETTA START

PA

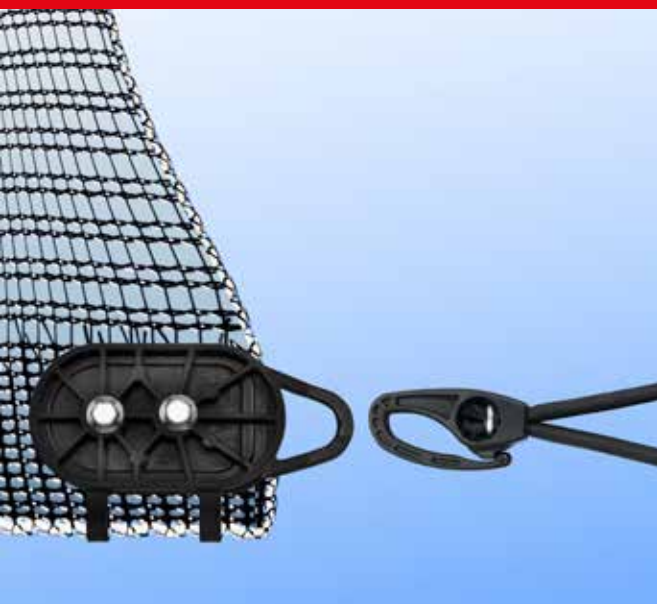


## CARATTERISTICHE

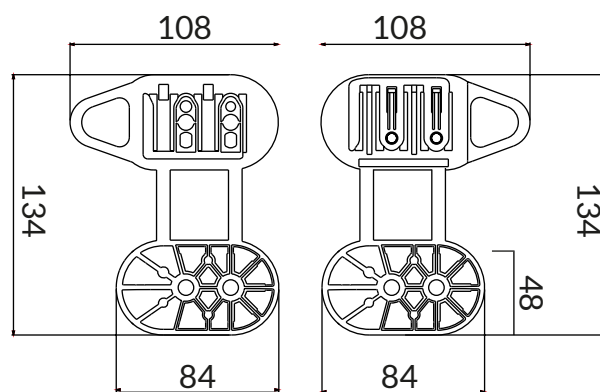
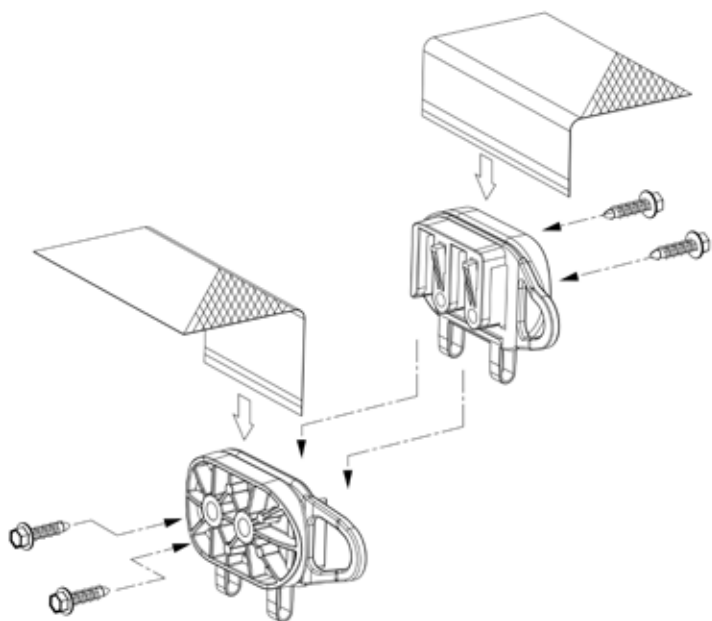
- ideale per tensionare la rete all'inizio del filare
- alta resistenza agli agenti atmosferici
- si fissa sulla rete per mezzo di viti
- si apre con una sola mano
- elevato carico di rottura
- composta di soli 4 pezzi

## DIMENSIONI

- dimensioni: 108x84mm



COD.	DESCRIZIONE	CONF.	IMB.	PALLET
1702-1201	Placchetta Start	50	50	2400
1902-0531	Asola 30	50	50	2400



## PLACCHETTA ROLLE

PA



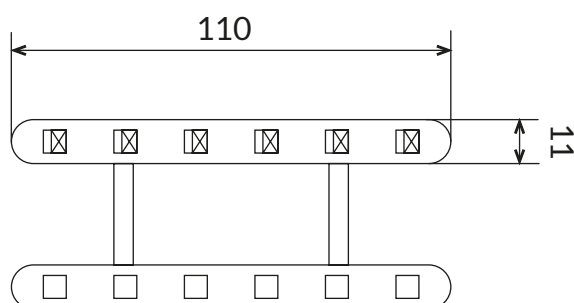
### CARATTERISTICHE

- ideale per la cucitura della rete sul filo di colmo
- alta resistenza agli agenti atmosferici
- elevata velocità di montaggio grazie alla punta a scatto

### DIMENSIONI

- dimensioni: 110x11 mm (ROLLE)

COD.	DESCRIZIONE	CONF.	IMB.	PALLET
1702-0801	Placchetta Rolle	400	2000	32000



## PLACCHETTA NEW ROLLE

PA



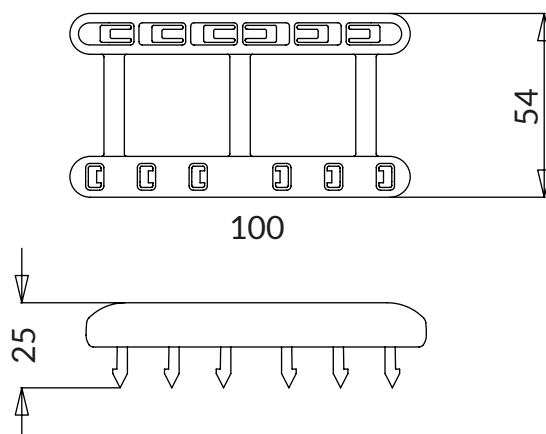
### CARATTERISTICHE

- ideale per la cucitura della rete sul filo di colmo
- alta resistenza agli agenti atmosferici
- elevata velocità di montaggio grazie alla punta a scatto

### DIMENSIONI

- dimensioni: 95x100 mm (NEW ROLLE)

COD.	DESCRIZIONE	CONF.	IMB.	PALLET
1702-0809	Placchetta New Rolle	250	750	18000



## PLACCHETTA ROLLE 2

PA



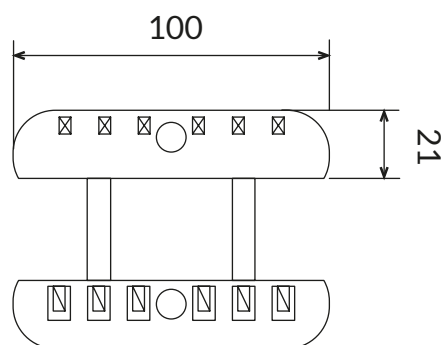
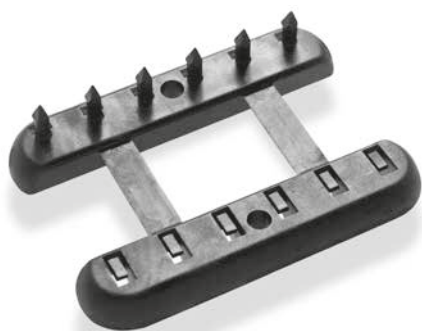
### CARATTERISTICHE

- ideale per la cucitura della rete sul filo di colmo
- alta resistenza agli agenti atmosferici
- elevata velocità di montaggio grazie alla punte a scatto
- riapribile con utensile, può essere recuperata
- con utensile

### DIMENSIONI

- dimensioni: 100x21 mm

COD.	DESCRIZIONE	CONF.	IMB.	PALLET
1702-0802	Placchetta Rolle 2	200	800	12800



## PLACCHETTA AGROPETTINE

PA



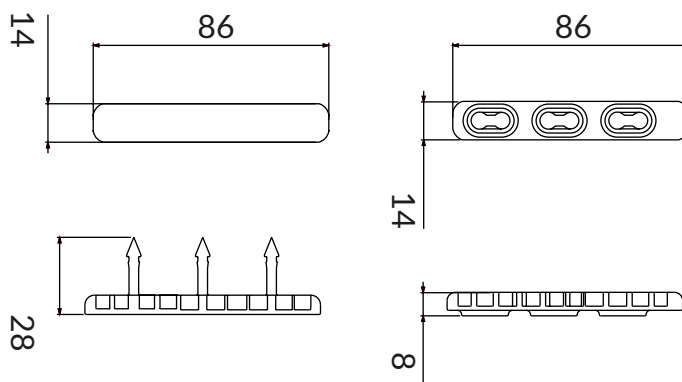
### CARATTERISTICHE

- ideale per la cucitura della rete sul filo di colmo
- alta resistenza agli agenti atmosferici
- elevata velocità di montaggio

### DIMENSIONI

- dimensioni: 86x14 mm

COD.	DESCRIZIONE	CONF.	IMB.	PALLET
1702-0407	Agropettine	2000	2000	32000





## AGO CUCIRETE

PA

FV

FE



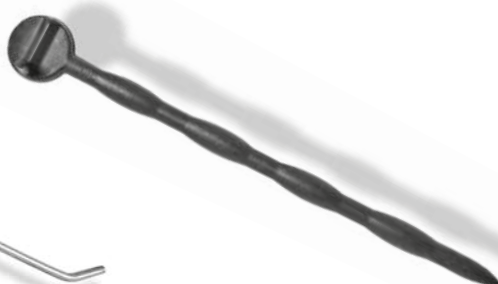
### CARATTERISTICHE

- ideale per la cucitura della rete sul filo di colmo
- alta resistenza agli agenti atmosferici

### DIMENSIONI

- dimensioni: 110x11 mm

COD.	DESCRIZIONE	CONF.	IMB.	PALLET
1705-301S	Ago cucirete in ferro zinc.	2000	2000	100000
1705-0201	Ago cucirete extra in PA-FV	250	6000	144000



## PLACCHETTA NIÑA

PA



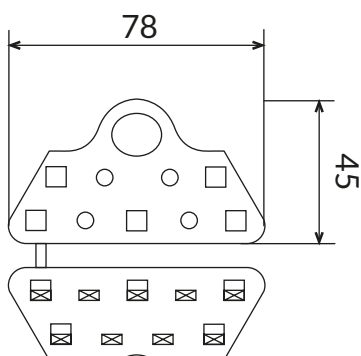
### CARATTERISTICHE

- ideale per tensionare la rete con elastico e ombreggianti
- alta resistenza agli agenti atmosferici
- si fissa sulla rete a pressione
- elevata velocità di montaggio grazie alla punta a scatto
- adatta ad ogni tipo di rete

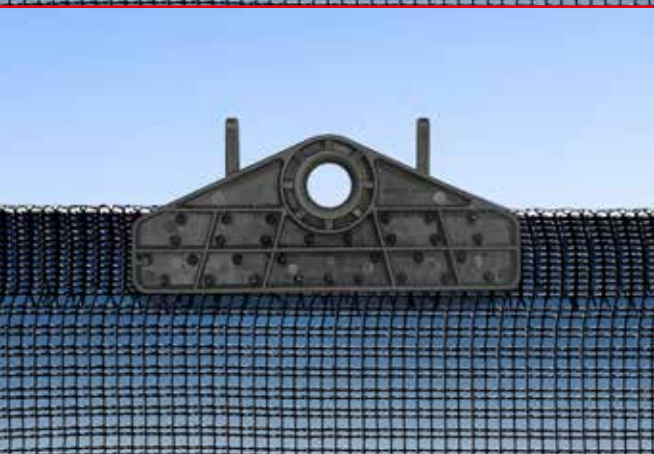
### DIMENSIONI

- dimensioni: 78x45 mm

COD.	DESCRIZIONE	CONF.	IMB.	PALLET
1702-0505	Placchetta Niña	250	1000	24000



## PLACCHETTA 12 PUNTE E MEGA

**PP**


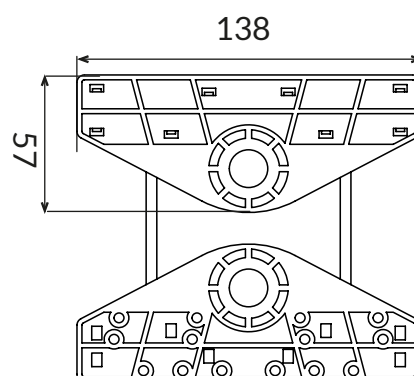
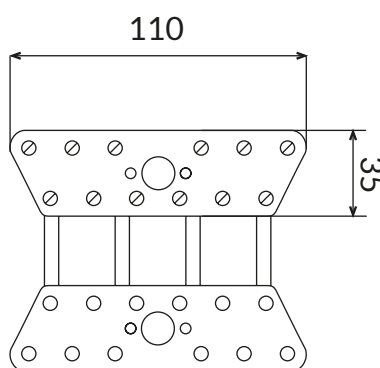
### CARATTERISTICHE

- ideale per tensionare la rete con elastico e ombreggianti
- alta resistenza agli agenti atmosferici
- si fissa sulla rete a pressione
- adatta ad ogni tipo di rete

### DIMENSIONI

- dimensioni: 138x57mm
- dimensioni: 110x35mm

COD.	DESCRIZIONE	CONF.	IMB.	PALLET
1702-0402	Placchetta 12 punte	250	1500	24000
1702-0408	Placchetta MEGA	100	400	6400



## PLACCHETTA MAGNUM

**PA**

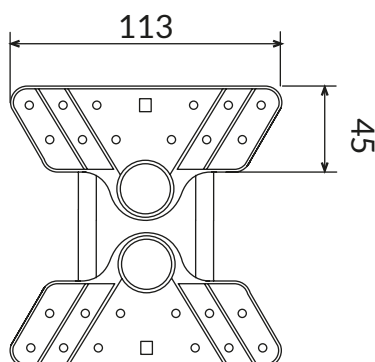

### CARATTERISTICHE

- ideale per tensionare la rete con elastico, per impianti frangi-vento e ombreggianti
- alta resistenza agli agenti atmosferici
- si fissa sulla rete a pressione
- elevata velocità di montaggio grazie alla punta a scatto
- adatta ad ogni tipo di rete

### DIMENSIONI

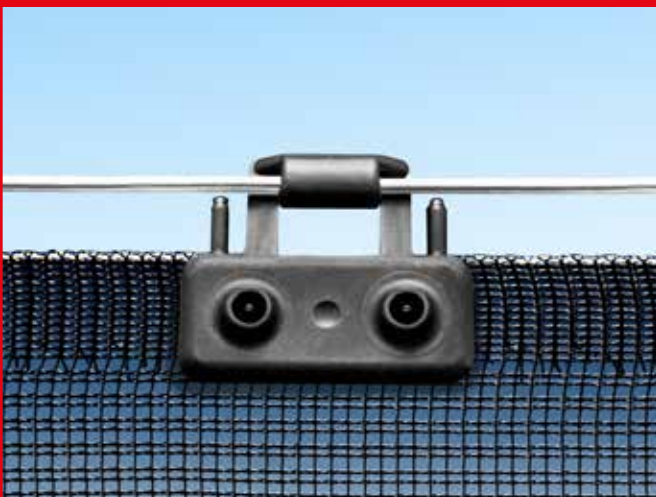
- dimensioni: 113x45 mm

COD.	DESCRIZIONE	CONF.	IMB.	PALLET
1702-0501	Placchetta Magnum PA	200	800	12800



## PLACCHETTA ANCORPLACK

PP



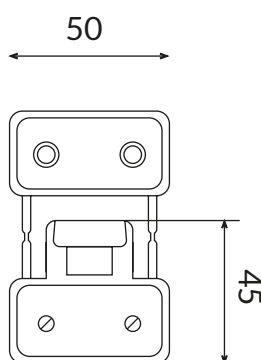
### CARATTERISTICHE

- ideale per reti frangi-vista e ombreggianti
- alta resistenza agli agenti atmosferici
- si ancora direttamente al filo grazie al gancio presente nelle parte superiore
- si fissa sulla rete a pressione grazie alle 2 punte a scatto
- adatta ad ogni tipo di rete

### DIMENSIONI

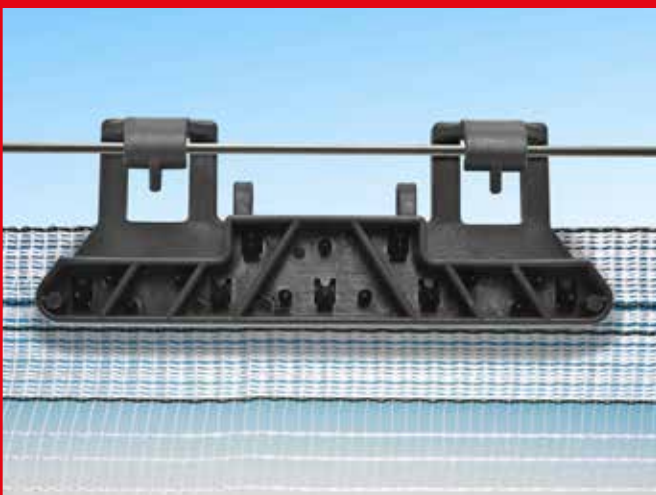
- dimensioni: 50x45 mm

COD.	DESCRIZIONE	CONF.	IMB.	PALLET
1702-0201	Placchetta Ancorplack	500	2500	40000



## PLACCHETTA ANCORPLACK 2

PA



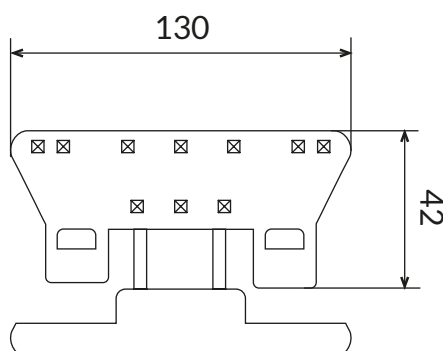
### CARATTERISTICHE

- ideale per reti frangi-vista e ombreggianti
- alta resistenza agli agenti atmosferici
- si ancora direttamente al filo grazie ai ganci presenti nelle parte superiore
- si fissa sulla rete a pressione grazie alle punte a scatto
- adatta ad ogni tipo di rete

### DIMENSIONI

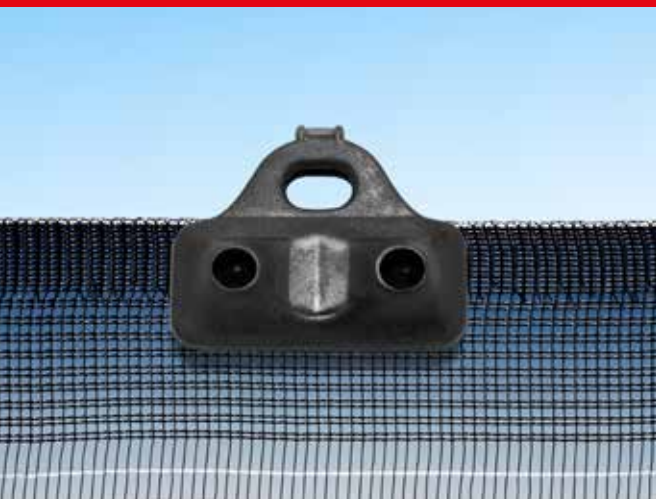
- dimensioni: 130x42 mm

COD.	DESCRIZIONE	CONF.	IMB.	PALLET
1702-0204	Placchetta Ancorplack 2	100	400	9600



## PLACCHETTA 2 PUNTE

PP



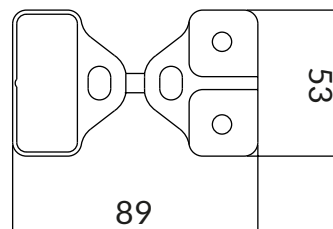
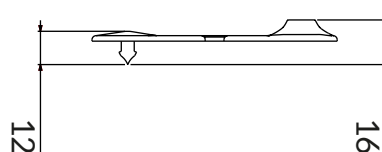
### CARATTERISTICHE

- alta resistenza agli agenti atmosferici
- si fissa sulla rete a pressione grazie alle 2 punte e scatto
- adatta ad ogni tipo di rete

### DIMENSIONI

- dimensioni: 53x45 mm

COD.	DESCRIZIONE	CONF.	IMB.	PALLET
1702-0301	Placchetta 2 punte nera	500	3000	48000
1702-0302	Placchetta 2 punte verde	500	3000	48000



## PLACCHETTA K4 - K10

PP



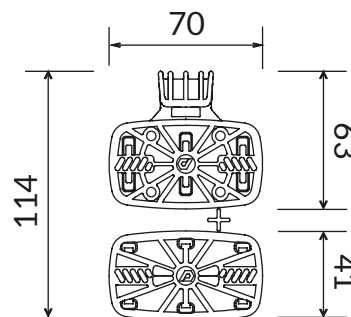
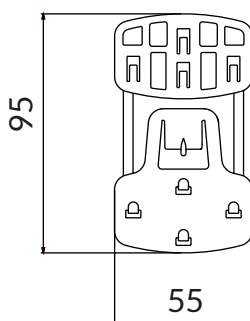
### CARATTERISTICHE

- ideale per reti frangi-vista e ombreggianti
- alta resistenza agli agenti atmosferici
- si ancora direttamente al filo grazie al gancio presente nella parte superiore
- si fissa sulla rete a pressione grazie alle punte a scatto
- adatta ad ogni tipo di rete

### DIMENSIONI

- dimensioni: 53x55mm (K4)
- dimensioni: 63x70mm (K10)

COD.	DESCRIZIONE	CONF.	IMB.	PALLET
1702-0210	Placchetta K4	250	1000	24000
1702-0211	Placchetta K10 con gancio senza linguetta	500	500	12000
1702-0212	Placchetta K10 con gancio e linguetta	500	500	12000



## PLACCHETTE

## PLACCHETTA H

**PA**

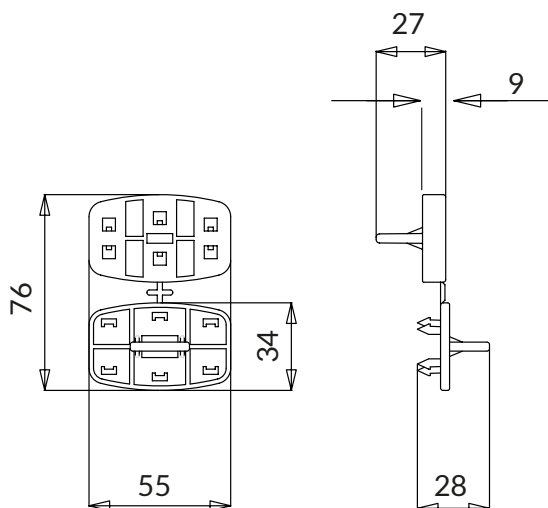

### CARATTERISTICHE

- ideale per impianto anti-insetto per ombrari o frangivista

### DIMENSIONI

- dimensioni: 55x34 mm - foro 11 mm

COD.	DESCRIZIONE	CONF.	IMB.	PALLET
1702-0507	Placchetta H	250	1000	24000



## PLACCHETTA AD ANELLO

**PP**

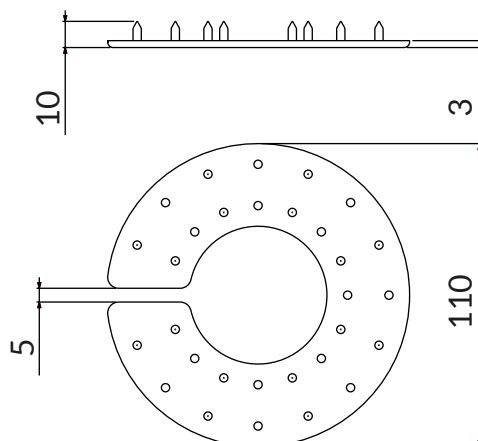
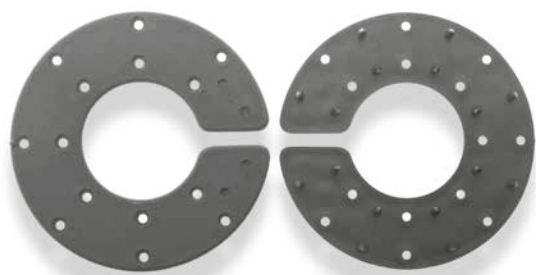

### CARATTERISTICHE

- protegge la rete da usura e strappi
- si fissa sulla rete a pressione
- adatta ad ogni tipo di rete
- ideale per impianti antibrina e irrigazione

### DIMENSIONI

- dimensioni: 110 mm - foro 45 mm

COD.	DESCRIZIONE	CONF.	IMB.	PALLET
1702-0701	Placchetta ad anello	150	750	12000



## PLACCHETTA ACCOPPIATELI

**PP**

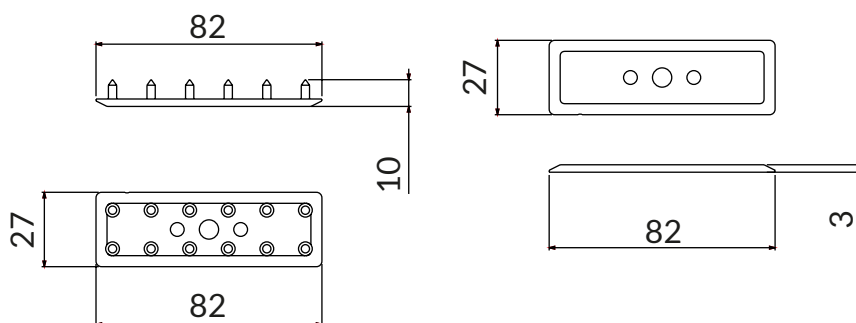
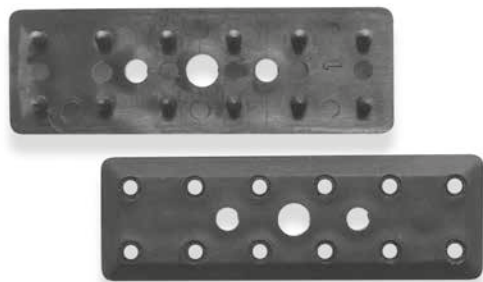

### CARATTERISTICHE

- ideale per raccordare, unire e riparare le reti
- alta resistenza agli agenti atmosferici
- si fissa sulla rete a pressione
- unisce perfettamente due reti sovrapposte
- adatta ad ogni tipo di rete

### DIMENSIONI

- dimensioni: 82x27 mm

COD.	DESCRIZIONE	CONF.	IMB.	PALLET
1702-0602	Placchetta accoppiateli	500	3000	48000



## ANCORA.NET

**PVC**
**PP**


### CARATTERISTICHE

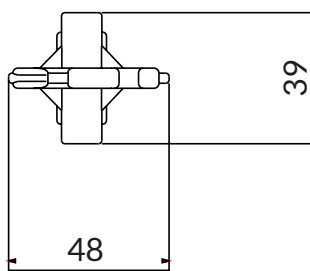
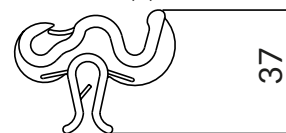
- ideale per la chiusura invernale delle reti
- elevata velocità di montaggio
- pratico ed economico
- al momento della riapertura delle reti non devo togliere alcun elemento dall'impianto

### DIMENSIONI

- dimensioni: 500 mm (tirante)
- dimensioni: 37x39 (gancio)



Gancio NET (B)



COD.	DESCRIZIONE	CONF.	IMB.	PALLET
1802-0403	Ancora.NET 50 (A+B)	250	750	18000
1802-0401	Tirante NET (A)	250	1250	30000
1802-0402	Gancio NET (B)	250	2250	54000

## NEW STOP.NET

PVC

PA



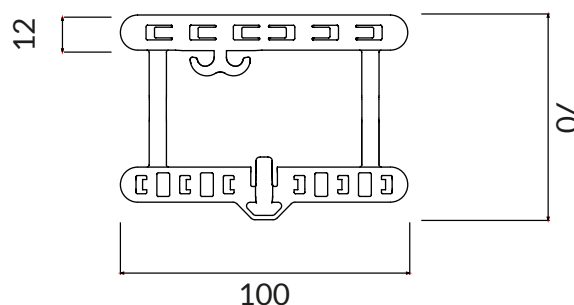
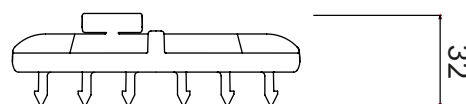
### CARATTERISTICHE

- ideale per la cucitura e la chiusura invernale delle reti
- elevata velocità di montaggio grazie alle 6 punte a scatto
- al momento della riapertura delle reti non devo togliere alcun elemento dall'impianto

### DIMENSIONI

- dimensioni: 100x14 mm

COD.	DESCRIZIONE	CONF.	IMB.	PALLET
1802-0413	Stop.NET.NEW (A+H)	250	750	12000
1802-0401	Tirante NET50 (A)	250	1250	30000
1702-0811	Rolle.NET.NEW (H)	250	1250	16000



## STOP.NET

PVC

PA



### CARATTERISTICHE

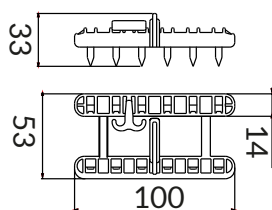
- ideale per la cucitura e la chiusura invernale delle reti
- elevata velocità di montaggio grazie alle 6 punte a scatto
- al momento della riapertura delle reti non devo togliere alcun elemento dall'impianto

### DIMENSIONI

- dimensioni: 104x21 mm

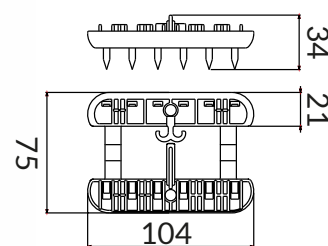
COD.	DESCRIZIONE	CONF.	IMB.	PALLET
1802-0407	Stop.NET 2	250	500	8000
1802-0401	Tirante NET (A)	250	1250	30000
1702-0806	Rolle2 NET	250	750	12000

Rolle NET (H)



Rolle NET (H)

Rolle2.NET (L)



Rolle2.NET (L)



## FERMA TELI RETI

### MOSCHETTONE OVALE

PA



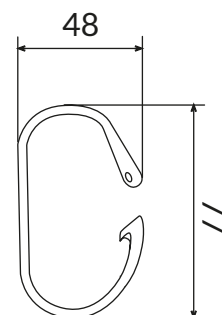
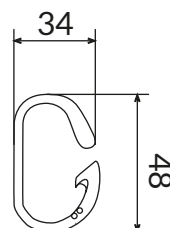
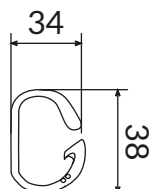
#### CARATTERISTICHE

- ideale per l'ancoraggio di teli retinati e film plastici occhiellati
- particolarmente indicate per impianti anti-pioggia
- alta resistenza agli agenti atmosferici
- montaggio rapido
- riapribile

#### DIMENSIONI

- dimensioni: 38x34mm - 48x34mm - 77x48mm

COD.	DESCRIZIONE	CONF.	IMB.	PALLET
1803-0115	MOSCHETTONE OVALE 30mm	2500	2500	120000
1803-0114	MOSCHETTONE OVALE 40mm STANDARD	2000	2000	96000
1803-0111	MOSCHETTONE OVALE 75mm	500	3000	72000





# MORSA 100

**PP**

## CARATTERISTICHE

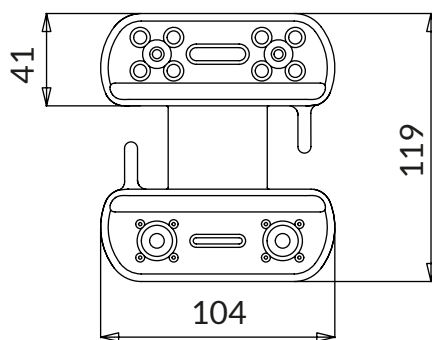
- ideale per l'ancoraggio di teli retinati e film plastici, particolarmente indicate per impianti anti-pioggia
- alta resistenza agli agenti atmosferici
- si fissa sul telo per mezzo di 2 speciali viti autofilettanti incluse nell'imballo
- adatta ad ogni tipo di telo e di qualsiasi spessore

## DIMENSIONI

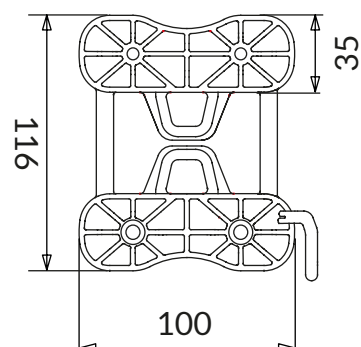
- dimensioni: 104x41mm - 100x35mm

COD.	DESCRIZIONE	CONF.	IMB.	PALLET
1701-0310	CLIP MORSA 100 per colmo + 2 VITI	125	125	6000
1701-0313	CLIP MORSA 100 con occh. Lat. + 2 viti	250	250	6000
1701-0315	CLIP MORSA 100 TRX + 2 viti	250	250	6000
1701-0316	CLIP MORSA 100 Gn e Ling + 2 viti	250	250	6000

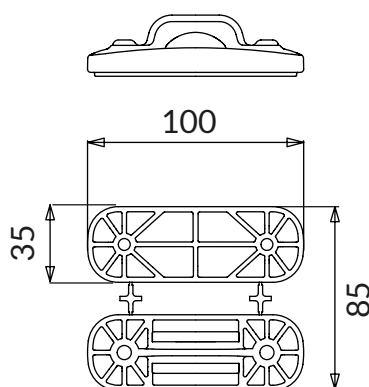
### MORSA 100 PER COLMO



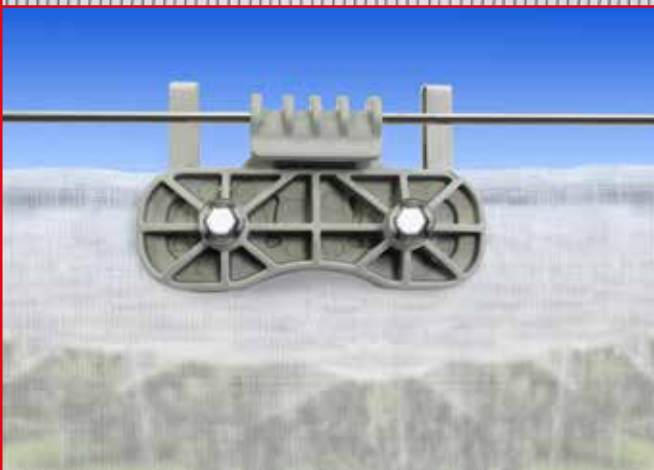
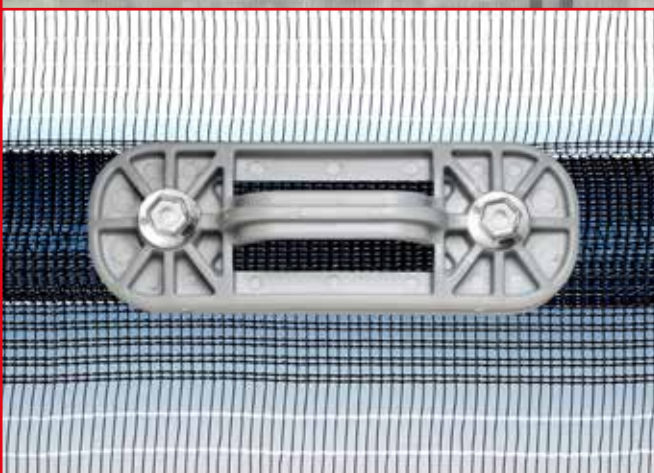
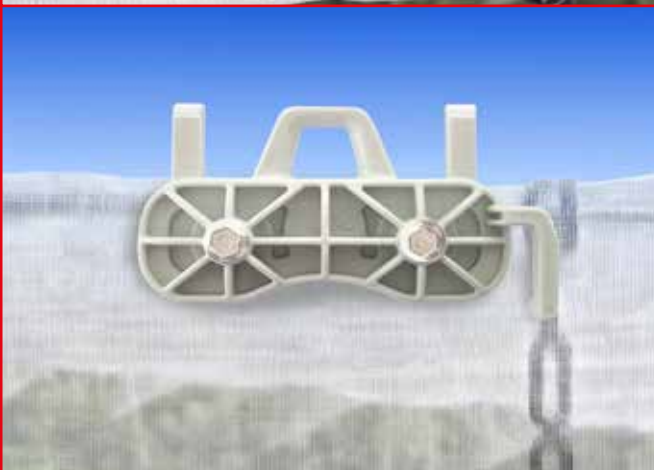
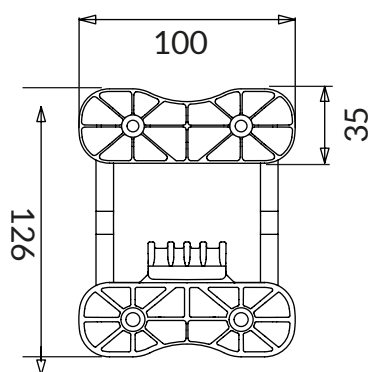
### MORSA 100 CON OCCH.



### MORSA 100 TRX



### MORSA 100 GN



# CLIPS MORSA 70

PP

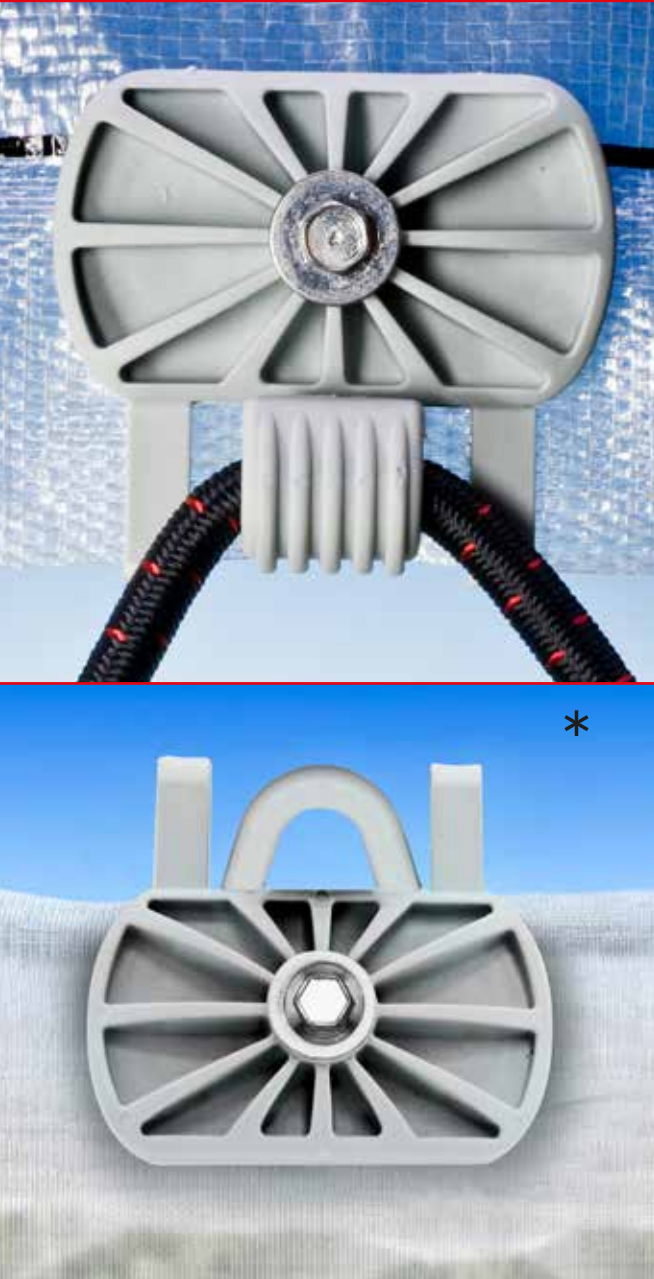
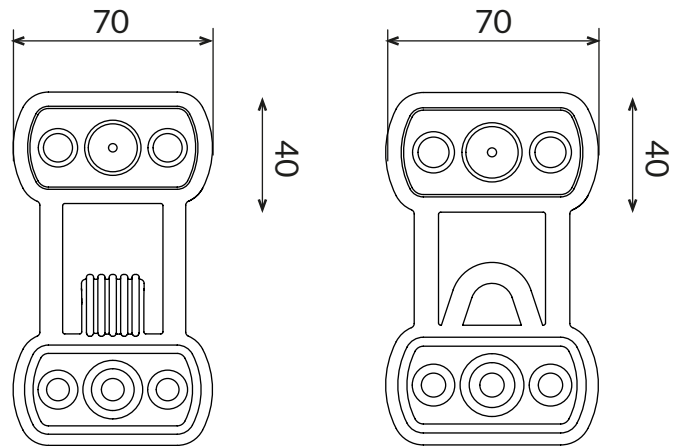


## CARATTERISTICHE

- ideale per l'ancoraggio di teli retinati e film plastici, particolarmente indicate per impianti anti-pioggia
- alta resistenza agli agenti atmosferici
- si ancora direttamente al filo o alla corda elastica grazie al gancio presente nella parte superiore
- si fissa sul telo per mezzo di una speciale vite autofilettante inclusa nell'imballo
- adatta ad ogni tipo di telo e di qualsiasi spessore

## DIMENSIONI

- dimensioni: 70x40mm



COD.	DESCRIZIONE	CONF.	IMB.	PALLET
1701-0303	CLIP MORSA 70 CON GANCIO CON LINGUETTA DI TENUTA + vite	500	500	12000
1701-0304	CLIP MORSA 70 CON GANCIO SENZA LINGUETTA DI TENUTA + vite	500	500	12000
1701-0302	CLIP MORSA 70 CON OCCHIELLO + vite	500	500	12000

\* FOTO SU RETE



1701-0304



1701-0303

# CLIPS MORSA 50

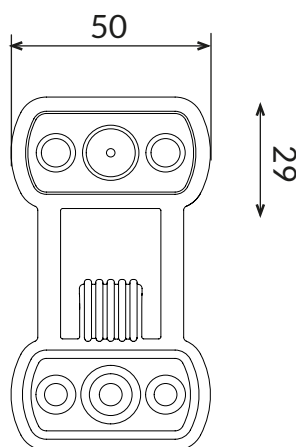


## CARATTERISTICHE

- ideale per l'ancoraggio di teli retinati e film plastici, particolarmente indicate per impianti anti-pioggia
- alta resistenza agli agenti atmosferici
- si può tensionare agevolmente grazie all'asola presente nelle parte superiore
- si fissa sul telo per mezzo di una speciale vite autofilettante inclusi nell'imballo
- adatta ad ogni tipo di telo e di qualsiasi spessore

## DIMENSIONI

- dimensioni: 50x29mm



COD.	DESCRIZIONE	CONF.	IMB.	PALLET
1701-0307	CLIP MORSA 50 CON GANCIO SENZA LINGUETTA DI TENUTA + vite	250	750	18000
1701-0308	CLIP MORSA 50 CON GANCIO CON LINGUETTA DI TENUTA + vite	250	750	18000



1701-0307



1701-0308



# STOP.FILM 70

PVC

PP

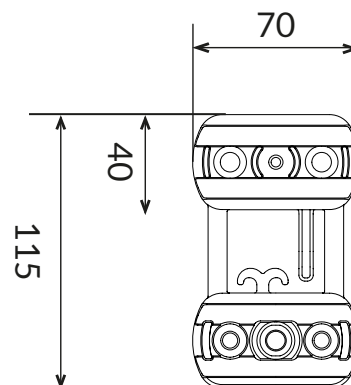


## CARATTERISTICHE

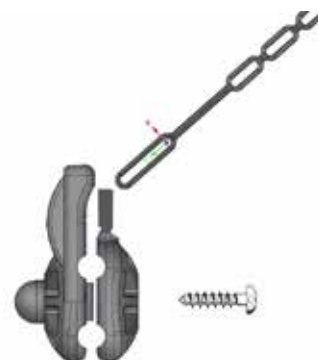
- ideale per l'ancoraggio e la chiusura di teli retinati e film plastici, particolarmente indicate per impianti anti-pioggia
- alta resistenza agli agenti atmosferici
- si fissa sul filo di colmo per mezzo di una speciale vite autofilettante incluso nell'imballo

## DIMENSIONI

- dimensioni: 70x40mm



COD.	DESCRIZIONE	CONF.	IMB.	PALLET
1802-0409	STOP.FILM70 (A+L)	250	250	6000
1802-0401	TIRANTE NET (A)	250	1250	30000
1701-0314	CLIP MORSA70 PER TIRANTE+VITE CHIUSURA (L)	250	500	12000



# STOP.FILM 50

PVC

PP

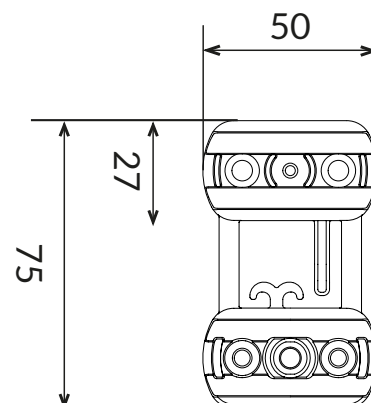


## CARATTERISTICHE

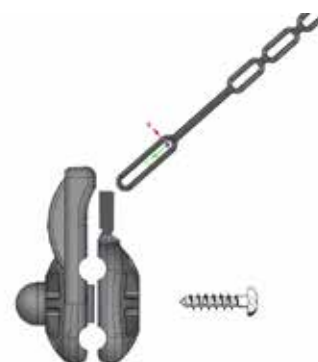
- ideale per l'ancoraggio e la chiusura di teli retinati e film plastici, particolarmente indicate per impianti anti-pioggia
- alta resistenza agli agenti atmosferici
- si fissa sul filo di colmo per mezzo di una speciale vite autofilettante incluso nell'imballo

## DIMENSIONI

- dimensioni: 50x27mm



COD.	DESCRIZIONE	CONF.	IMB.	PALLET
1802-0408	STOP.FILM50 (A+I)	250	500	12000
1802-0401	TIRANTE NET (A)	250	1250	30000
1701-0306	CLIP MORSA50 PER TIRANTE+VITE CHIUSURA (i)	250	1250	30000



## CLIPS MORSA 40

PP



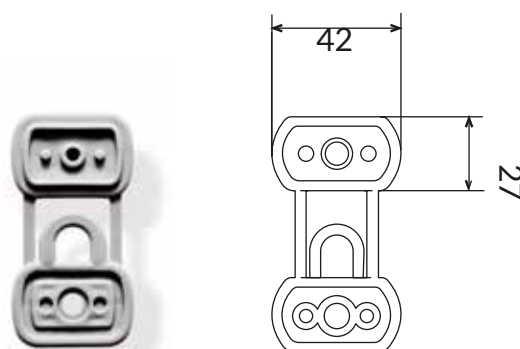
### CARATTERISTICHE

- ideale per l'ancoraggio di teli retinati e film plastici, particolarmente indicate per impianti anti-pioggia
- alta resistenza agli agenti atmosferici
- si può tensionare agevolmente grazie all'asola presente nelle parte superiore
- si fissa sul telo per mezzo di una speciale vite autofilettante inclusi nell'imballo
- adatta ad ogni tipo di telo e di qualsiasi spessore

### DIMENSIONI

- dimensioni: 27x42mm

COD.	DESCRIZIONE	CONF.	IMB.	PALLET
1701-0301	CLIP MORSA 40 + vite	500	2000	48000



## PINZA OMEGA

PVC



### CARATTERISTICHE

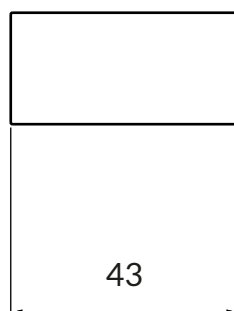
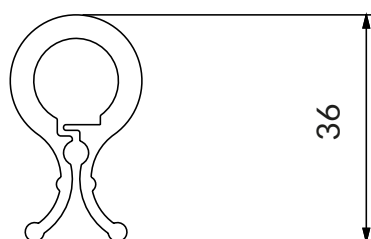
- ideale per l'ancoraggio di teli retinati e film plastici sul filo
- alta resistenza agli agenti atmosferici
- montaggio rapido a scatto
- recuperabile
- adatto per fili da 2,5mm a 4,0mm

### DIMENSIONI

- dimensioni: 43x36mm (OMEGA)



COD.	DESCRIZIONE	CONF.	IMB.	PALLET
1701-0202	PINZA OMEGA (BIANCO)	500	2000	48000



## MORSETTO DI SICUREZZA 70

FV

PA

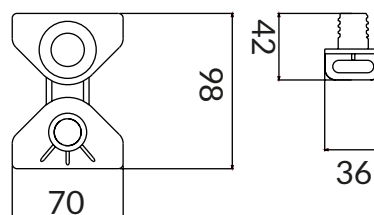


### CARATTERISTICHE

- ideale per l'ancoraggio di teli retinati e film plastici sul filo
- adatto per fili da 3,5 a 7 mm
- alta resistenza agli agenti atmosferici
- montaggio a vite
- riapribile

### DIMENSIONI

- dimensioni: 44x70mm



COD.	DESCRIZIONE	CONF.	IMB.	PALLET
1701-0102	MORSETTO DI SICUREZZA 70	100	500	12000

## MORSETTO DI SICUREZZA 50

FV

PA

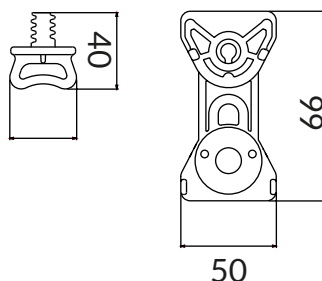


### CARATTERISTICHE

- ideale per l'ancoraggio di teli retinati e film plastici sul filo
- adatto per fili da 3 a 6 mm
- alta resistenza agli agenti atmosferici
- montaggio a vite
- riapribile

### DIMENSIONI

- dimensioni: 40x50mm



COD.	DESCRIZIONE	CONF.	IMB.	PALLET
1701-0103	MORSETTO DI SICUREZZA 50	250	1000	24000

## GANCIO FARFALLA

PA

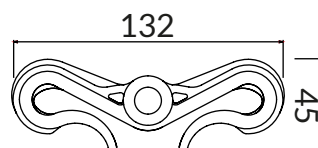


### CARATTERISTICHE

- ideale per l'ancoraggio di teli, reti e film plastici, particolarmente indicato per impianti antipioggia
- ideale per tensionatura a centro fila
- alta resistenza agli agenti atmosferici

### DIMENSIONI

- dimensioni: 132x45mm



COD.	DESCRIZIONE	CONF.	IMB.	PALLET
1804-0502	GANCIO FARFALLA	500	500	24000



**MOSCHETTONI E TIRANTI**





## MOSCHETTONE AUTOBLOCCANTE

FV

PA

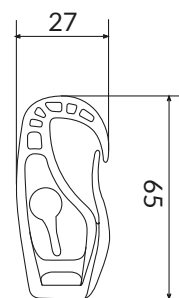


### CARATTERISTICHE

- ideale per l'ancoraggio di teli e reti con occhiello o placchetta
- adatto per corde da 6 a 10 mm
- alta resistenza agli agenti atmosferici
- estrema resistenza alla trazione
- recuperabile
- blocca la corda elastica senza bisogno di nodo

### DIMENSIONI

- dimensioni: 27x65mm



COD.	DESCRIZIONE	CONF.	IMB.	PALLET
1803-0104	MOSCHETTONE AUTOBLOC.	500	2000	48000

## MOSCH. AUTOBLOCCANTE ELEFANTE

PA

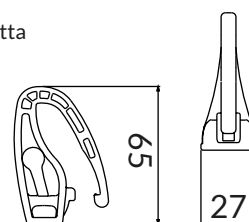


### CARATTERISTICHE

- ideale per l'ancoraggio di teli e reti con occhiello o placchetta
- adatto per corde da 6 a 10 mm
- alta resistenza agli agenti atmosferici
- estrema resistenza alla trazione
- recuperabile
- gancio con chiusura a scatto per un'estrema sicurezza
- blocca la corda elastica senza bisogno di nodo

### DIMENSIONI

- dimensioni: 27x65mm



PER APRIRE PREMERE E RUOTARE  
VERSO DESTRA O SINISTRA

COD.	DESCRIZIONE	CONF.	IMB.	PALLET
1803-0108	MOSCH. AUTOBL. ELEFANTE	500	1500	36000

## MONTAGGIO



### MONTAGGIO

1. INSERIRE LA CORDA ELASTICA IN UNO DEI DUE FORI PRESENTI NELLA PARTE INFERIORE
2. FAR PASSARE LA CORDA NELL'ASOLA A STROZZO PRESENTE SUPERIORMENTE
3. FAR FUORIUSCIRE LA CORDA DAL FORO ANCORA LIBERO NELLA PARTE INFERIORE, TIRARE ENTRAMBE I CAPI DELLA CORDA PER FAR BLOCCARE L'ELASTICO NELL'ASOLA A STROZZO.



## MOSCH. PER PREMONTAGGIO

PA

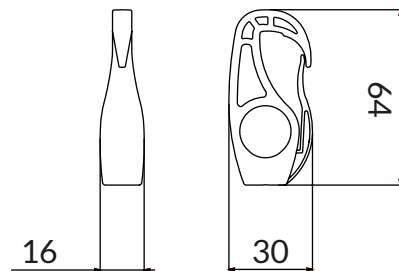


### CARATTERISTICHE

- ideale per l'ancoraggio di teli e reti con occhiello o placchetta
- adatto per corde da 6 a 10 mm
- alta resistenza agli agenti atmosferici
- estrema resistenza alla trazione
- recuperabile

### DIMENSIONI

- dimensioni: 30x64mm



COD.	DESCRIZIONE	CONF.	IMB.	PALLET
1803-0105	MOSCH. PER PREMONTAGGIO	500	2500	60000

## MOSCH. PREMONTAGGIO ELEFANTE

PA

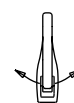
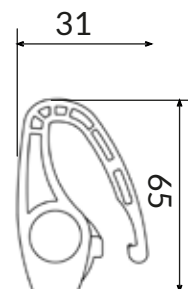


### CARATTERISTICHE

- ideale per l'ancoraggio di teli e reti con occhiello o placchetta
- adatto per corde da 6 a 10 mm
- alta resistenza agli agenti atmosferici
- estrema resistenza alla trazione
- recuperabile
- gancio con chiusura a scatto per un'estrema sicurezza

### DIMENSIONI

- dimensioni: 31x65mm



PER APRIRE PREMERE E RUOTARE  
VERSO DESTRA O SINISTRA

PER CHIUDERE  
PREMERE QUI

COD.	DESCRIZIONE	CONF.	IMB.	PALLET
1803-0106	MOSCH. PREMONT. ELEFANTE	500	2000	48000

## MOSCH. STANDARD, METALLICO E RAPID

PA

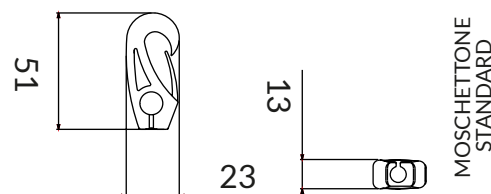
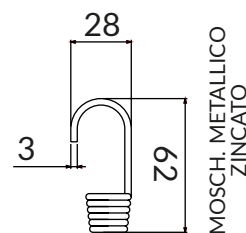
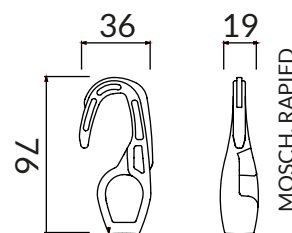


### CARATTERISTICHE STANDARD

- ideale per l'ancoraggio di teli e reti con occhiello
- adatto per corde da 4 a 6 mm
- alta resistenza agli agenti atmosferici
- recuperabile
- dimensioni: 23x51mm

### CARATTERISTICHE METALLICO

- ideale per l'ancoraggio di teli e reti con occhiello o placchetta
- adatto per corde da 6 a 10 mm
- alta resistenza agli agenti atmosferici
- recuperabile
- dimensioni: 28x62mm



COD.	DESCRIZIONE	CONF.	IMB.	PALLET
1803-0202	MOSCHETTONE STANDARD	500	4000	96000
1803-0107	MOSCH. METALLICO ZINCATO	500	2500	48000
1803-0121	MOSCH. RAPID	500	2500	60000

## MOSCHETTONI E TIRANTI

## CORDA ELASTICA 8MM PET

**PET**


### CARATTERISTICHE

- ideale per tensionare teli e reti
- corda elastica 8mm nera "long life"
- ricopertura della gomma naturale presente all'interno con PET
- ideale se fornito insieme ai moschettoni autobloccanti
- tracciabilità dell'età del prodotto grazie alla spia colorata presente all'esterno (sulla corda "ecogreen" sono presenti 2 spie)

2025

2026

2027

2028

2029

Il colore della spia cambia annualmente indicando il periodo di produzione

COD.	DESCRIZIONE	CONF.	IMB.	PALLET
1902-0201	Corda elastica 8MM - PET	BOB.	200MT	60
1902-1601	Corda elastica 8MM - ECOGREEN	BOB.	200MT	60

## ELASTICO PREMONTATO

**PET**


### CARATTERISTICHE

- ideale per tensionare di teli e reti
- corda elastica 8 mm nera PET
- tutte le misure disponibili a richiesta
- fornibile con moschettoni in plastica o metallici

COD.	DESCRIZIONE	CONF.	IMB.	PALLET
1902-02...	ELASTICO PREMONTATO CON DUE MOSCHETTONI (VARIE MISURE A RICHIESTA)	-	100	2400

2025

2026

2027

2028

2029

Il colore della spia cambia annualmente indicando il periodo di produzione

## PALLINA CON ELASTICO

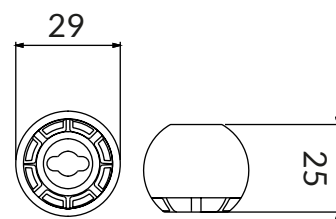
**PA**


### CARATTERISTICHE

- indicato per la chiusura invernale delle reti
- pratico ed economico

### DIMENSIONI

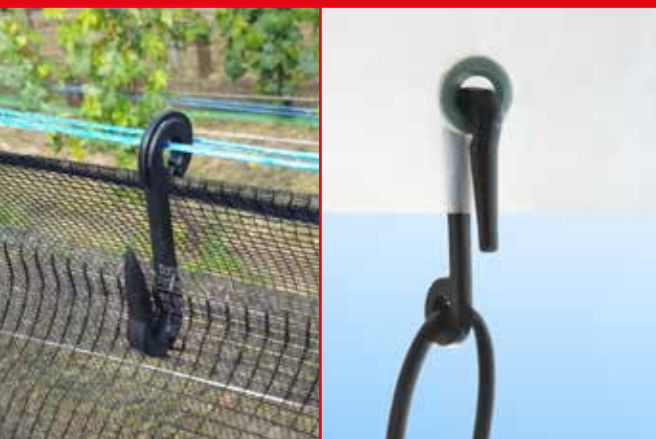
- dimensioni: 200 - 250 - 350mm
- dimensioni (pallina): Ø 29mm



COD.	DESCRIZIONE	CONF.	IMB.
1902-0502	PALLINA CON ELASTICO 20CM	-	500
1902-0503	PALLINA CON ELASTICO 25CM	-	500
1902-0508	PALLINA CON ELASTICO 35CM	-	500
1802-0502	PALLINA x ELASTICO	500	3000

## GANCIO AMO

PA

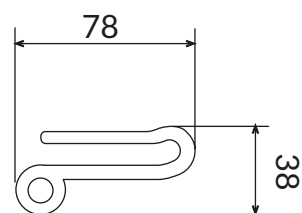


### CARATTERISTICHE

- ideale per l'ancoraggio di teli retinati e film plastici occhiellati
- particolarmente indicato per impianti anti-pioggia
- alta resistenza agli agenti atmosferici
- estrema resistenza alla trazione

### DIMENSIONI

- dimensioni: 78x38mm



GANCIO AMO



GANCIO AMOS



COD.	DESCRIZIONE	CONF.	IMB.	PALLET
1804-0406	GANCIO AMO	500	3000	72000
1804-0411	GANCIO AMOS	1500	1500	36000

## CORDINO PET

PET



### CARATTERISTICHE

- adatto per qualsiasi tipo di ancoraggio
- realizzato in PET intrecciato
- clip ferma-fune, evita di dover fare dei nodi

COD.	DESCRIZIONE	CONF.	IMB.	PALLET
1902-0402	CORDINO PET 3,5MM	BOB.	500MT	96
1902-0403	CORDINO PET 5,0MM	BOB.	200MT	60

## CLIP FERMAFUNNE

FV

PA

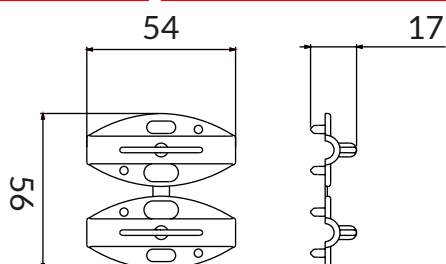


### CARATTERISTICHE

- adatto per qualsiasi tipo di ancoraggio
- realizzato in PET intrecciato
- clip ferma-fune, evita di dover fare dei nodi

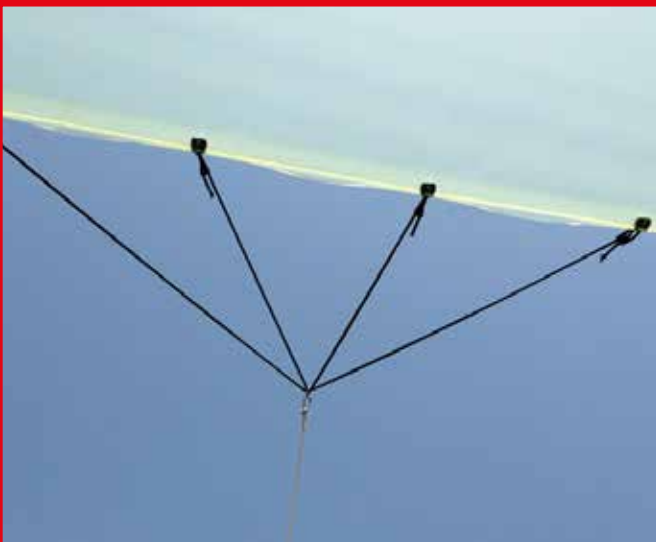
### DIMENSIONI

- dimensioni: 54x21mm



COD.	DESCRIZIONE	CONF.	IMB.	PALLET
1701-0401	CLIPS FERMA-FUNE	9000	2000	48000

## SPIDER

**PET**


### CARATTERISTICHE

- ideale per impianti anti-pioggia
- SPIDER: composto da: n. 4 moschettoni ELEFANT, n.2 spezzoni di corda elastica 8MM PET e n.1 anello metallico 50MM
- SPIDER special: composto da: n. 4 moschettoni ELEFANT, n.2 spezzoni di corda elastica 8MM PET e n.1 anello metallico 50MM, 1 MOSCHETTONE metallico e 2m di cordino 5MM

COD.	DESCRIZIONE	CONF.	IMB.	PALLET
1902-0804	ACCESSORIO "SPIDER120"	-	50	-
1902-0805	ACCESSORIO "SPIDER150"	-	50	-
1902-0806	ACCESSORIO "SPIDER120" SPECIAL	-	50	-
1902-0807	ACCESSORIO "SPIDER150" SPECIAL	-	50	-
1902-0812	ACCESSORIO "SPIDER120" - ECOGREEN-	-	50	-
1902-0813	ACCESSORIO "SPIDER150" - ECOGREEN-	-	50	-
1902-0814	ACCESSORIO "SPIDER120" SPECIAL - ECOGREEN-	-	50	-
1902-0810	ACCESSORIO "SPIDER120" SPECIAL - ECOGREEN-	-	50	-

## ANCORA.30

**PVC**
**PA**


### CARATTERISTICHE

- tirante in PVC regolabile con MOSCHETTONE

### DIMENSIONI

- dimensioni: 27x300mm

COD.	DESCRIZIONE	CONF.	IMB.	PALLET
1803-0109	MOSCH. AUTOB. PER TIRANTE 30 CM	500	2000	48000
1803-0113	MOSCH. AUTOB. ELEF. X TIRANTE 30 CM	500	2000	48000
1802-0203	TIRANTE 30CM IN PVC	500	2000	48000



## COLIBRI

**PVC**
**PA**

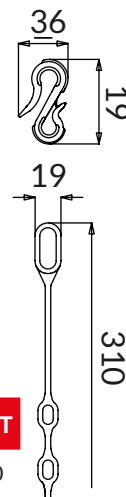

### CARATTERISTICHE

- ideale per impianti d'uva da tavola
- fissaggio rapido del telo protettivo
- non altera le maglie della rete ed il telo
- alta resistenza agli agenti atmosferici

### DIMENSIONI

- dimensioni: 36x19mm
- misura tirante: 310mm

COD.	DESCRIZIONE	CONF.	IMB.	PALLET
1802-0410	Tirante Colibri in PVC	250	2000	48000
1802-0411	Gancio Colibri	250	4000	96000
1802-0410	Colibri completo (gancio+tirante)	250	1500	36000



**ANCORAGGI, CHIODI  
E GANCI**



## BARRETTA SOSTEGNO 165

FV

PA



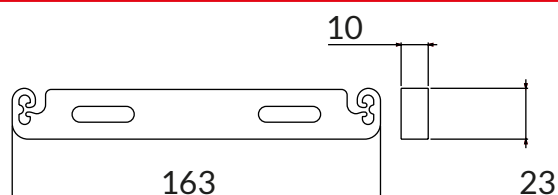
### CARATTERISTICHE

- adatto per l'ancoraggio di 2 fili su palo di legno o cemento
- ancorabile al palo per mezzo di una vite, filo metallico o cavallotto

### DIMENSIONI

- dimensioni: 163x22mm

COD.	DESCRIZIONE	CONF.	IMB.	PALLET
1805-0301	BARRETTA DI SOST. 165 MM*	250	750	18000



\* cavallotto non incluso



## BARRETTA SOSTEGNO 300

FV

PA



### CARATTERISTICHE

- adatto per l'ancoraggio di 2 fili su palo di legno o cemento
- ancorabile al palo per mezzo di una vite, filo metallico o cavallotto

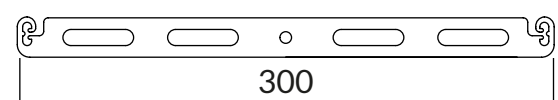
### DIMENSIONI

- dimensioni: 300x22mm

\* cavallotto non incluso



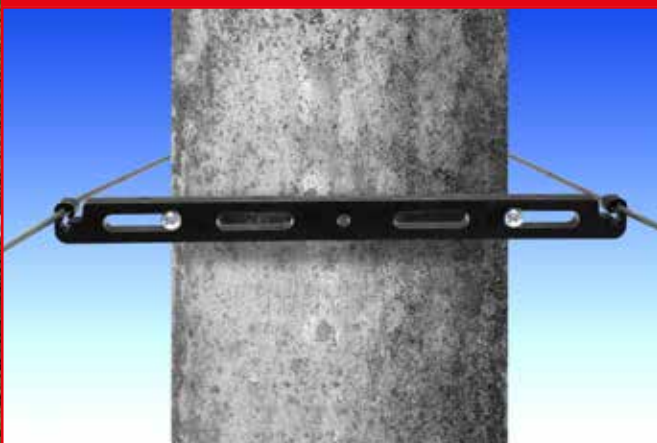
COD.	DESCRIZIONE	CONF.	IMB.	PALLET
1805-0308	Barretta di sostegno (300mm)	300	300	14400



## BARRETTA SOSTEGNO 500

FV

PA



### CARATTERISTICHE

- adatto per l'ancoraggio di 2 fili su palo di legno o cemento
- ancorabile al palo per mezzo di una vite, filo metallico o cavallotto

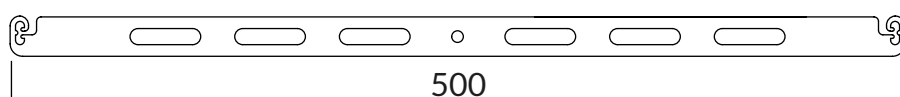
### DIMENSIONI

- dimensioni: 500x22mm

\* cavallotto non incluso



COD.	DESCRIZIONE	CONF.	IMB.	PALLET
1805-0309	Barretta di sostegno (500mm)	150	150	7200



## GANCIO SINGOLO

PA



### CARATTERISTICHE

- adatto per l'ancoraggio di un filo su palo di legno o cemento
- ancorabile al palo per mezzo di una vite o filo metallico

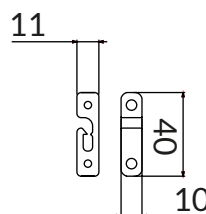
### DIMENSIONI

- dimensioni: 40x10mm

COD.	DESCRIZIONE	CONF.	IMB.	PALLET
1805-0101	GANCIO SINGOLO*	1000	10000	240000



\* vite non inclusa



## GANCIO DOPPIO

PA



### CARATTERISTICHE

- adatto per l'ancoraggio di un filo su palo di legno o cemento
- ancorabile al palo per mezzo di una vite o filo metallico
- munito di doppio gancio per trattenere il filo anche nei cambi di pendenza

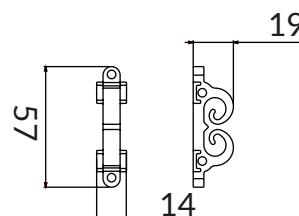
### DIMENSIONI

- dimensioni: 57x19mm

COD.	DESCRIZIONE	CONF.	IMB.	PALLET
1805-0201	GANCIO DOPPIO*	1000	5000	120000



\* vite non inclusa



## BARRETTA SOSTEGNO 75MM

PA



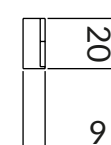
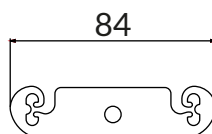
### CARATTERISTICHE

- adatto per l'ancoraggio di 2 fili su palo di metallo
- ancorabile al palo per mezzo di una vite o bullone

### DIMENSIONI

- dimensioni: 84x20mm

COD.	DESCRIZIONE	CONF.	IMB.	PALLET
1805-0302	BARRETTA DI SOST. 75 MM*	250	3000	72000



\* vite e dado non inclusi





## ENOKIT

**PET**


### CARATTERISTICHE

- ideale per impianti antigrandine su vigneto a spalliera
- composto da: n. 6 moschettoni ELEFANT, n.3 spezzoni di corda elastica 8MM da 60CM

COD.	DESCRIZIONE	CONF.	IMB.	PALLET
1902-0821	ENOKIT	-	50	1200

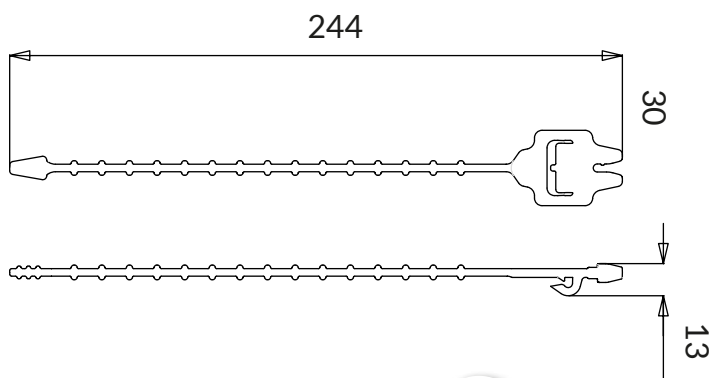
## ENOLEGO

**PE**


### CARATTERISTICHE

- ideale per impianti antigrandine su vigneto a spalliera
- lunghezza 24CM

COD.	DESCRIZIONE	CONF.	IMB.	PALLET
1902-0822	ENOLEGO	500	2000	48000



## BLOCCA CROCIERE

**PA**


### CARATTERISTICHE

- ideale per l'ancoraggio di teli e reti su tubolare
- adatto per le serre
- alta resistenza agli agenti atmosferici
- montaggio a vite; recuperabile

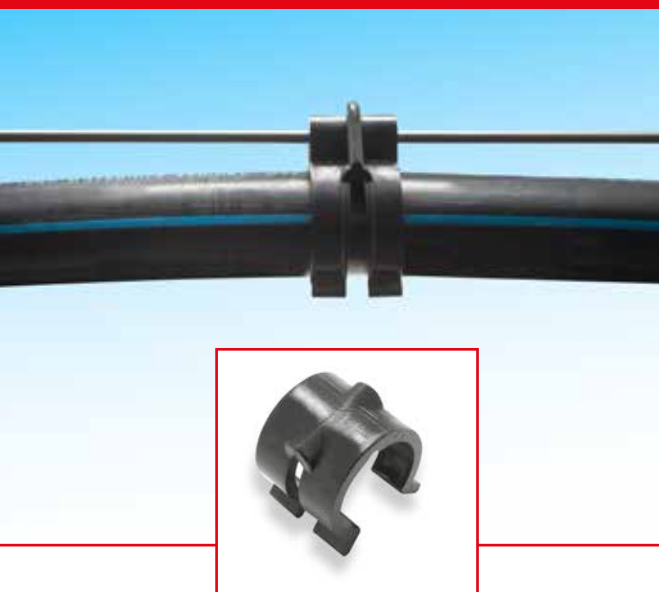
### DIMENSIONI

- dimensioni: 22x25mm - 30x35mm - 40x40mm

COD.	DESCRIZIONE	CONF.	IMB.	PALLET
1806-0121	BLOCCA CROC. X FILO 1,5-2,5 MM	1000	2000	48000
1806-0130	BLOCCA CROC X FILO 2,5-4,0 MM	100	1000	24000
1806-0140	BLOCCA CROC. X FILO 4,0-10 MM	250	500	12000
1806-0221	BLOCCA CROC. X FILO 1,5-2,5 MM SCORR.	1000	2000	48000
1806-0230	BLOCCA CROC. X FILO 2,5-4,0 MM SCORR.	100	1000	24000



## CLIPS PER TUBO IRRIGAZIONE

**PVC**


### CARATTERISTICHE

- ideale per l'ancoraggio dell'ala gocciolante sul filo tutore
- adatto per vigneti e frutteti
- alta resistenza agli agenti atmosferici
- montaggio a scatto
- recuperabile

COD.	DESCRIZIONE	CONF.	IMB.	PALLET
1704-0216	CLIP PER TUBO IRRIG. 16MM	250	3000	72000
1704-0220	CLIP PER TUBO IRRIG. 20MM	250	2500	60000
1704-0225	CLIP PER TUBO IRRIG. 25MM	250	1500	36000
1704-0232	CLIP PER TUBO IRRIG. 32MM	250	1250	30000

## GANCIO TUBO IRRIGAZIONE

**PP**


### CARATTERISTICHE

- ideale per l'ancoraggio dell'ala gocciolante sul filo tutore
- adatto per vigneti e frutteti, alta resistenza agli agenti atmosferici
- montaggio a scatto e recuperabile
- presente nella parte inferiore un profilo rompi-goccia

### DIMENSIONI

- altezza: 50, 58, 90, 115mm

COD.	DESCRIZIONE	CONF.	IMB.	PALLET
1804-0303	GANCIO CORTO X TUBO IRRIG. 16 MM	500	5000	120000
1804-0304	GANCIO CORTO X TUBO IRRIG. 20 MM	500	4000	96000
1804-0306	GANCIO CORTO X TUBO IRRIG. 25MM	500	3500	84000
1804-0307	GANCIO CORTO X TUBO IRRIG. 32MM	500	2500	60000
1804-0301	GANCIO LUNGO X TUBO IRRIG. 16 MM	500	3000	72000
1804-0302	GANCIO LUNGO X TUBO IRRIG. 20 MM	500	2500	60000

## GANCIO DOPPIO

**FV**
**PP**


### CARATTERISTICHE

- ideale per l'ancoraggio dell'ala gocciolante sul terreno
- adatto per vigneti e frutteti
- alta resistenza agli agenti atmosferici
- unica misura per ala da 16 e 20MM

### DIMENSIONI

- dimensioni: 170x20mm

COD.	DESCRIZIONE	CONF.	IMB.	PALLET
1804-0401	GANCIO DOPPIO X TUBO IRRIG. 16-20MM	250	500	24000

## GANCIO ROVESCO IN PVC

PVC



### CARATTERISTICHE

- indicato per tensionare due reti a centro filare
- alta resistenza agli agenti atmosferici
- particolarmente utilizzato nel tendone d'uva da tavola

### DIMENSIONI

- dimensioni: 50x11mm

COD.	DESCRIZIONE	CONF.	IMB.	PALLET
1804-0501	GANCIO ROVESCO IN PVC	1000	10000	240000

## GANCIO ROVESCO E GANCIO ROVESCO XL

FE



### CARATTERISTICHE

- indicato per tensionare due reti a centro filare
- alta resistenza agli agenti atmosferici
- particolarmente utilizzato nel tendone d'uva da tavola

### DIMENSIONI

- dimensioni: 50x11mm
- dimensioni: 58x15mm

COD.	DESCRIZIONE	CONF.	IMB.	PALLET
1804-0601	GANCIO ROVESCO IN FERRO	-	1000	100000
1804-0602	GANCIO ROVESCO XL IN FERRO	-	1000	100000

## CLIPS PER SERRE

PVC



### CARATTERISTICHE

- clips per l'ancoraggio del film sul tubolare per serre
- materiale: PVC stampato
- confezione: Scatola
- alta resistenza agli agenti atmosferici

COD.	DESCRIZIONE	CONF.	IMB.	PALLET
1704-0115	CLIPS PER SERRE Ø 15 MM	250	3500	84000
1704-0120	CLIPS PER SERRE Ø 20 MM	250	3000	72000
1704-0125	CLIPS PER SERRE Ø 25 MM	250	2500	60000
1704-0130	CLIPS PER SERRE Ø 30 MM	250	2000	48000
1704-0135	CLIPS PER SERRE Ø 35 MM	250	1500	36000
1704-0140	CLIPS PER SERRE Ø 40 MM	250	1000	24000



## GANCIO A C

PA



### CARATTERISTICHE

- indicato per ancorare una o due reti
- utilizzato anche per mantenere vicini due fili nei vigneti
- alta resistenza agli agenti atmosferici

### DIMENSIONI

- dimensioni: 15x55mm - 20x120mm



COD.	DESCRIZIONE	CONF.	IMB.	PALLET
1804-0102	GANCIO A C CON POPPETTA	1000	10000	240000
1804-0104	GANCIO A C SENZA POPPETTA	1000	10000	240000
1804-0105	GANCIO A C NO POPPETTA XL	500	4000	96000

## AGO CUCIRETE

PP



### CARATTERISTICHE

- indicato per la cucitura della rete raccolta olive
- alta resistenza agli agenti atmosferici
- recuperabile

### DIMENSIONI

- dimensioni: 110mm

COD.	DESCRIZIONE	CONF.	IMB.	PALLET
1705-0202	AGO CUCI-RETE NERO	250	7500	180000
1705-0203	AGO CUCI-RETE GIALLO	250	7500	180000



## CHiodo FERMA TELO

FV

PA



### CARATTERISTICHE

- indicato per il fissaggio a terra di teli e reti
- alta resistenza agli agenti atmosferici
- martellabile
- recuperabile

### DIMENSIONI

- dimensioni: 110, 150, 200mm
- diametro testa: 22, 45mm



COD.	DESCRIZIONE	CONF.	IMB.	PALLET
1705-0101	CHIODO FERMA T. ALETTE 11CM	200	3000	72000
1705-0106	CHIODO FERMA TELO 15CM	100	700	16800
1705-0104	CHIODO FERMA TELO 20CM	100	500	12000
1705-0402	CHIODO FERMA T. BOMB. - 15 CM	100	700	1800
1705-0401	CHIODO FERMA T. BOMB. - 20 CM	100	500	12000

## GANCIO VIGNOLA - S IN FERRO

PA

FE



### CARATTERISTICHE

- indicato per ancorare una o due reti
- alta resistenza agli agenti atmosferici

### DIMENSIONI

- dimensioni: 23x46mm (VIGNOLA)
- dimensioni: 24x50mm (FERRO)

COD.	DESCRIZIONE	CONF.	IMB.	PALLET
1804-0409	GANCIO "VIGNOLA"	1000	8000	192000
1804-0205	GANCIO A S IN FERRO	1000	1000	100000



## GANCIO PER OCCHIELLI - A S

PA



### CARATTERISTICHE

- indicato per ancorare ad un filo il telo forato e/o occhiellato
- alta resistenza agli agenti atmosferici

### DIMENSIONI

- dimensioni: 19x39mm
- dimensioni: 22x40mm

COD.	DESCRIZIONE	CONF.	IMB.	PALLET
1804-0402	GANCIO PER OCC. - LARGE	1000	8000	192000
1804-0403	GANCIO PER OCC. - SMALL	1000	8000	192000
1804-0202	GANCIO A S	1000	10000	240000

## RONDELLA ANTISTRAPPO

PVC



### CARATTERISTICHE

- indicato per il fissaggio di reti e film per mezzo di una vite

### DIMENSIONI

- dimensioni: Ø 22mm

COD.	DESCRIZIONE	CONF.	IMB.	PALLET
1703-0102	RONDELLA ANTISTRAP. IN PVC		1000	24000

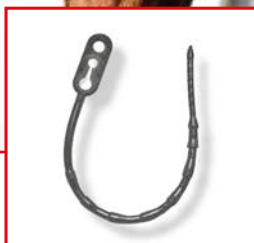


**SISTEMI DI LEGATURA**



## FASCETTA LEGO

PVC



### CARATTERISTICHE

- indicato per ancorare una pianta al tutore
- utilizzato principalmente nei vigneti a cordone
- permette l'accrescimento graduale della pianta senza provocare l'anulatura
- riapribile

COD.	DESCRIZIONE	CONF.	IMB.	PALLET
2202-0219	FASCETTA LEGO 19 CM	500	5000	120000
2202-0226	FASCETTA LEGO 26 CM	500	4000	96000
2202-0239	FASCETTA LEGO 39 CM	200	2000	48000

## FASCETTA GUYOT

PE



### CARATTERISTICHE

- indicato per ancorare una pianta al tutore
- utilizzato principalmente nei vigneti a cordone
- permette l'accrescimento graduale della pianta senza provocare l'anulatura
- riapribile

COD.	DESCRIZIONE	CONF.	IMB.	PALLET
2202-0301	FASCETTA GUYOT 12 CM	1000	8000	192000



## GANCIO W

PA



### CARATTERISTICHE

- indicato per l'ancoraggio annuale del tralcio al filo tutore
- utilizzato principalmente negli impianti di kiwi
- alta resistenza agli agenti atmosferici

COD.	DESCRIZIONE	CONF.	IMB.	PALLET
2201-0308	Gancio W22 (cm 6,5 giallo) per filo diam. 2,0-2,2mm	2000	14000	336000
2201-0307	Gancio W30 (cm 6,5 aranc.) per filo diam. 2,4-3,0mm	2000	14000	336000
2201-0304	Gancio W35 (cm 6,5 nero) per filo diam. 2,5-3,5mm	1000	10000	240000



W35



W30



W22



## GANCIO B1 - B2

PP



### CARATTERISTICHE

- indicato per ancorare il fusto della pianta al filo tutore
- utilizzato principalmente nei frutteti
- permette l'accrescimento graduale della pianta senza provocare l'anulatura
- recuperabile
- disponibile a richiesta una pinza per agevolare il montaggio

### DIMENSIONI

- dimensioni: 15x150 mm
- dimensioni: 15x188 mm

COD.	DESCRIZIONE	CONF.	IMB.	PALLET
2201-0401	GANCIO B1 PER FILI DA 2,2 A 3,0 MM	500	3000	72000
2201-0402	GANCIO B2 PER FILI DA 2,2 A 3,0 MM	500	2000	48000
2201-0403	PINZA PER MONTAGGIO GANCIO B2	1	4	-



## TUBETTO PVC

PVC



### CARATTERISTICHE

- indicato per ancorare qualsiasi pianta ad un filo o tutore
- buona resistenza alla trazione e al nodo
- pratico ed economico

COD.	DESCRIZIONE	CONF.	IMB.	PALLET
1901-0260	GOMITOLO PVC VERDE 6 MM	1 KG	15	600KG
1901-0120	GOMITOLO PVC VERDE 2 MM	1 KG	15	600KG
1901-0130	GOMITOLO PVC VERDE 3 MM	1 KG	15	600KG
1901-0501	MATASSA PVC ROSSO 5,5 MM	1 KG	15	600KG

## FILO IN POLIESTERE

PET



### CARATTERISTICHE

- minima elasticità
- non conduce elettricità
- nella posa in opera deve essere tensionato circa dell'1,5%
- gamma completa di accessori per la posa in opera a pag. 55 e seguenti
- particolarmente utilizzato nei vigneti e nelle serre

COD.	DESCRIZIONE	CONF.	IMB.	PALLET
2101-0201	ARNO-PET 2,2 MM NERO (180MT/KG)	BOB.	10KG	60
2101-0301	ARNO-PET 2,6 MM NERO (130MT/KG)	BOB.	10KG	60
2101-0401	ARNO-PET 3,0 MM NERO (100MT/KG)	BOB.	10KG	60
2101-0701	ARNO-PET 3,5 MM NERO (70MT/KG)	BOB.	10KG	60

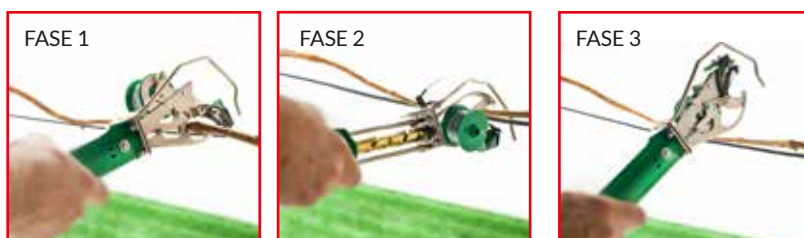




## CARATTERISTICHE

- legatrice manuale meccanica, non necessita di batteria
- per eseguire una corretta legatura sono necessari solo tre movimenti
- ideale per le legature annuali del vigneto
- il filo dopo una stagione deperisce facilitando le operazioni di stralcio in fase dei potatura
- ogni bobinetta di filo contiene circa 1100 legature
- Pinza: confezionata in blister appendibile
- disponibili vari ricambi a richiesta
- pratica, robusta ed economica
- Made in France
- peso della pinza con bobina piena: 500gr. circa

COD.	DESCRIZIONE	CONF.	IMB.
2203-0101	Legatrice manuale LIGATEX	1	9
2203-0107	Bobina di ricambio (filo diam 0,44mm/110mt)	24	96
2203-0113	Bobina di ricambio (filo diam 0,47mm/100mt)	24	96
2203-0113	Bobina di ricambio (filo diam 0,60mm/70mt) rivestito in PP	24	96
2203-0104	Kit ricambio per LIGATEX	1	1
2203-0106	Kit Lama di ricambio per LIGATEX	1	1
2203-0109	Perno di supporto bobinetta in plastica	1	1
2203-0110	Movimento interno LIGATEX	1	1
2203-0114	Chassis LIGATEX	1	1



### MODO DI IMPIEGO

- fase 1. premere in avanti la pinza sul tralcio da legare e far agganciare il filo metallico oltre il ramo stesso
- fase 2. operare una giusta trazione in senso contrario per permettere alla pinza di intrecciare il filo metallico e a fine corsa di tagliarlo
- fase 3. alzare la pinza per uscire dal ramo appena legato quando il manico è ancora a fine corsa

### SOSTITUZIONE DELLA BOBINA

- togliere la bobina esaurita e riposizionare la nuova col foro verso il basso, inserire il filo nel guida filo plastico.
- far fuoriuscire il filo per alcuni centimetri dal guida filo
- far passare il filo oltre il gancio fisso in metallo
- tenendo premuto il filo metallico sul gancio in ferro azionare la pinza tirando il manico fino a fine corsa
- permettendo il taglio del filo nel modo corretto per iniziare il lavoro.



**ACCESSORI, PET E  
RICAMBI**



## ANELLO FERMA RETE - CAVALLOTTO

FE



### CARATTERISTICHE

- indicato per ancorare la rete ad inizio e fine filare
- pratico ed economico

COD.	DESCRIZIONE	CONF.	IMB.	PALLET
2011-0011	ANELLO F. RETE ZINC. Ø 80MM	-	50	-
2006-0037	ANELLO F. RETE ZINC. Ø 50MM	-	50	-

## CAVALLOTTO A "U" IN METALLO

FE



### CARATTERISTICHE

- indicato per ancoraggi su pali in cemento

COD.	DESCRIZIONE	CONF.	IMB.	PALLET
1805-0306	CAVALLOTTO M8 X PALO 8X8 + 2 DADI E ROND.	-	30	-
1805-0305	CAVALLOTTO M8 X PALO 9X9 + 2 DADI E ROND.	-	30	-
1805-0307	PIASTRINA BOMBATA PER CAVALLOTTO 8X8 / 9X9	-	30	-

## MORSETTO - MOSCHETTONE

FE



### CARATTERISTICHE

- indicato per il fissaggio di fili e corde metalliche

COD.	DESCRIZIONE	CONF.	IMB.	PALLET
2011-0006	MORSETTO IN ACCIAIO DADO RINF. PER FILO 6/8 MM	-	70	-
2011-0005	MORSETTO IN ACCIAIO DADO RINF. PER FILO 4/5 MM	-	50	-
2011-0010	MOSCHETTONE POMPIERE 60MM	-	50	-

## COPRIMORSETTO

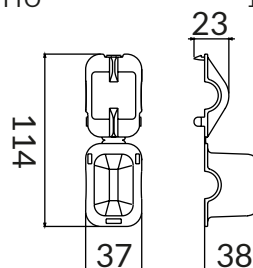
PP



### CARATTERISTICHE

- indicato per la protezione dei morsetti #8/10

COD.	DESCRIZIONE	CONF.	IMB.	PALLET
2011-0012	COPRIMORSETTO	100	500	12000











KEYIDEA (DAVID FELCI) - Impaginazione e Grafica  
GIANCARLO IMPARATI - Marketing communication  
ALESSANDRO SCHINCO - Photographer

Stampato Gennaio 2025



**ARNO Commerciale s.r.l.**  
Via G. di Vittorio, 37  
50067 Rignano sull'Arno (FI) - ITALY  
Tel. +39 055 8347031/3  
Fax +39 055 8347016  
info@arnoplast.it  
www.arnoplast.it



## MASSIMA CURA DEI DETTAGLI

1. PARTICOLARE VITE PER MORSA



2. PARTICOLARE PUNTA



3. GRANULO DI PLASTICA



### DIDASCALIA

1. vite speciale con profilo del filetto specifico per plastica
2. ogni dettaglio è stato studiato e migliorato col tempo e l'esperienza, per semplificare il montaggio e ottimizzare l'efficacia del prodotto
3. per ogni articolo viene impiegata la materia plastica più indicata all'utilizzo del prodotto adeguatamente additivata per resistere nel tempo, ai raggi UV e alle sollecitazioni di utilizzo